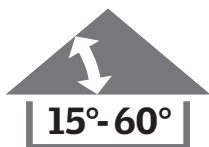
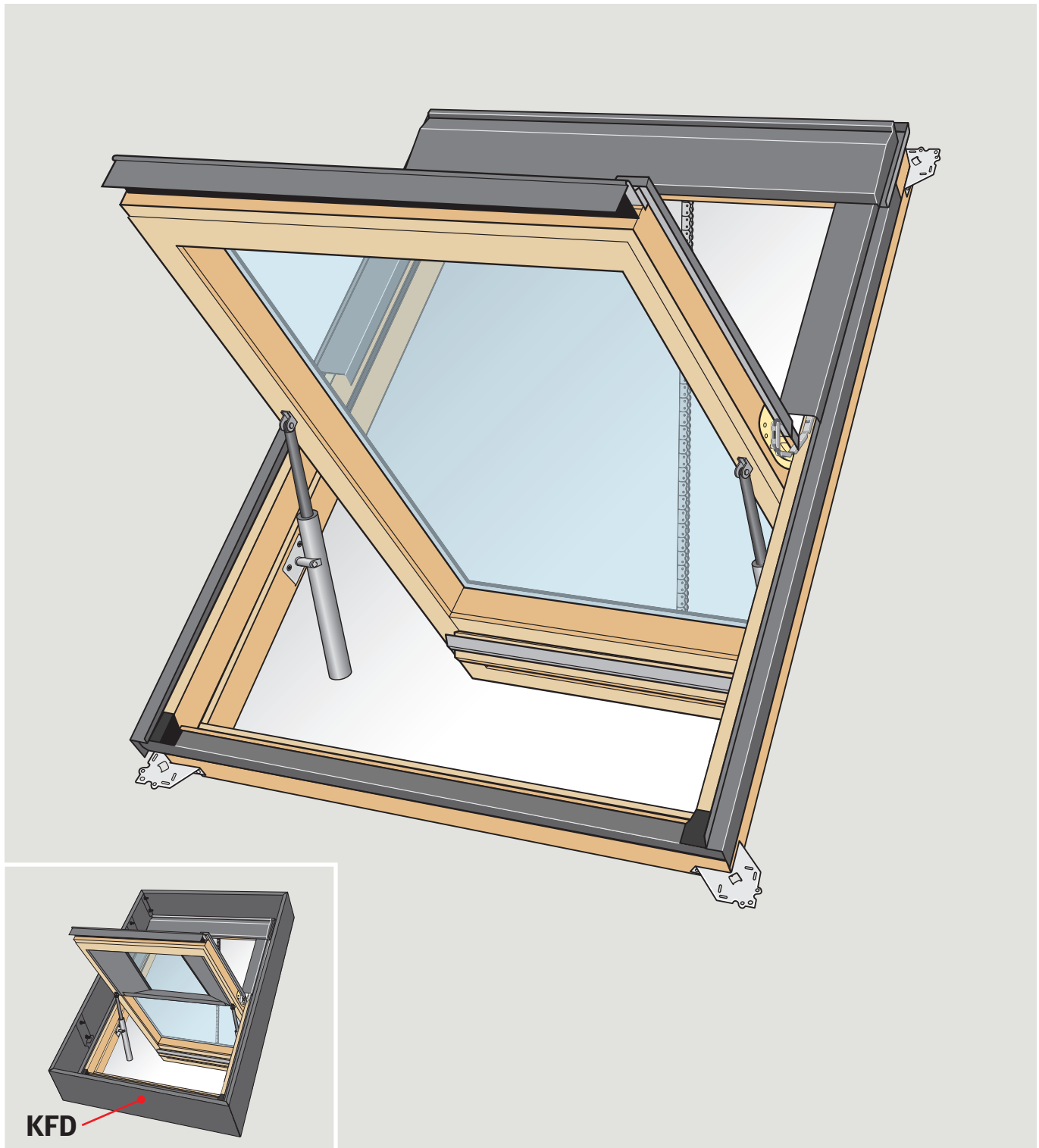
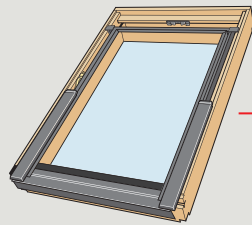


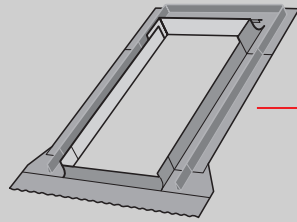
GGL/GGU ----40



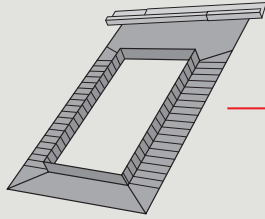
GGL/GGU



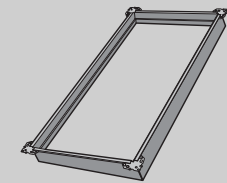
E--



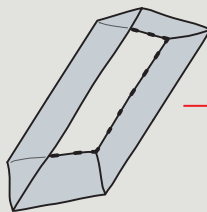
BFX



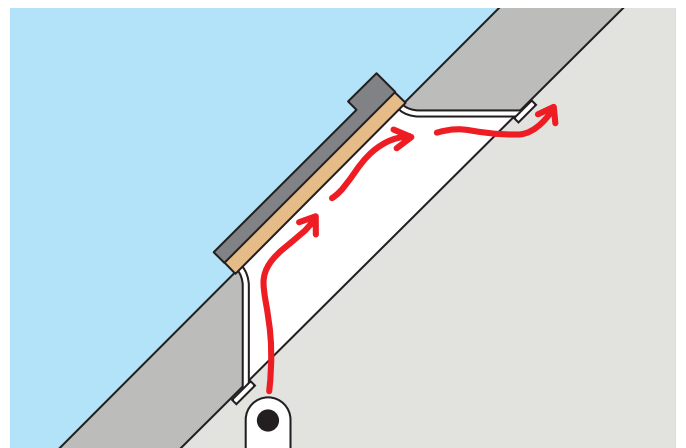
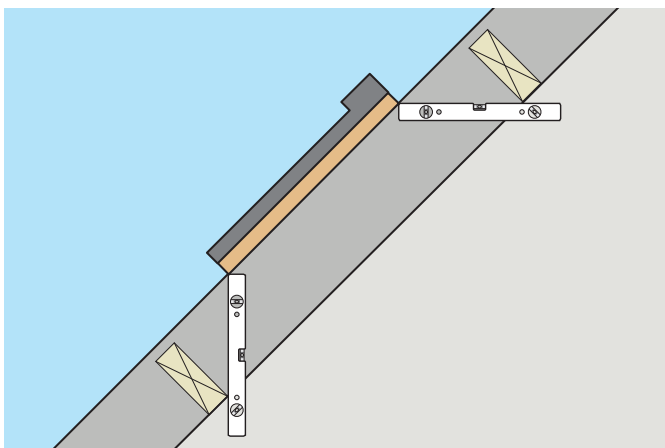
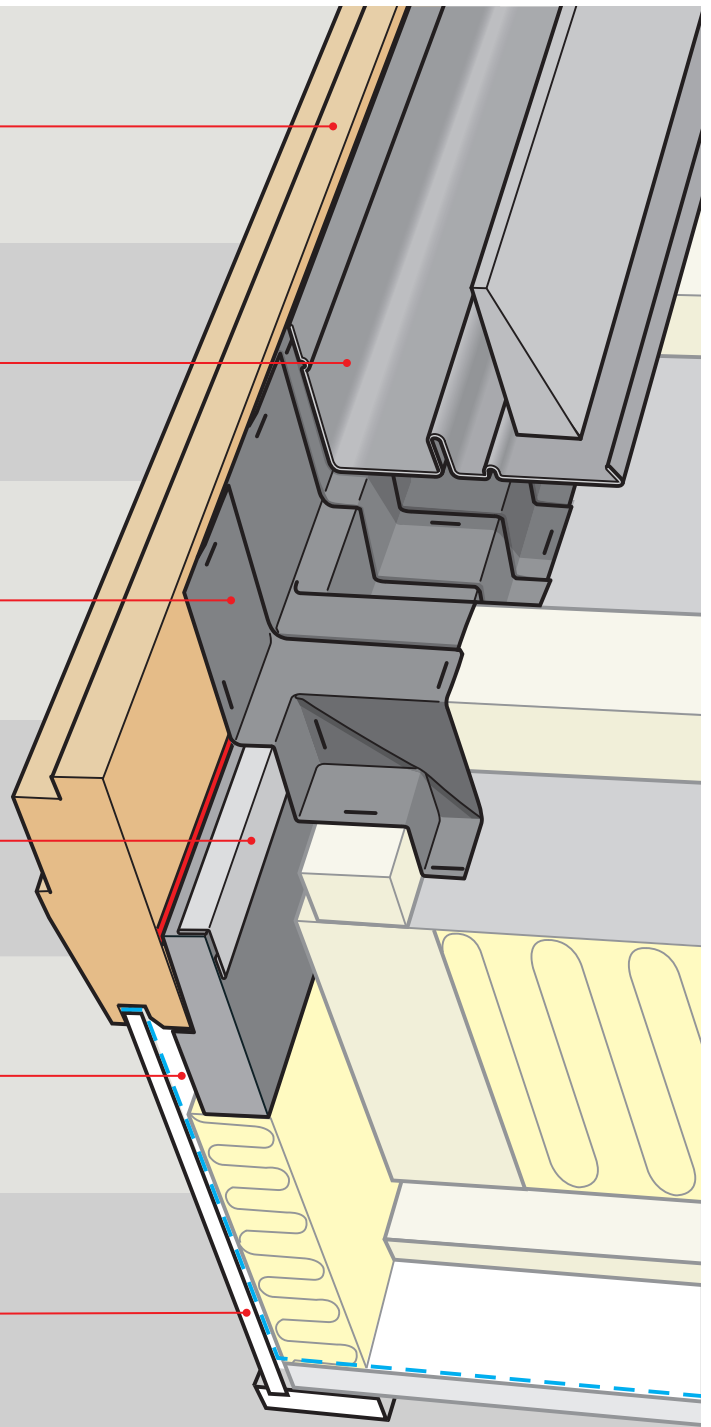
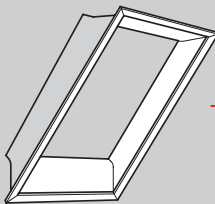
BDX

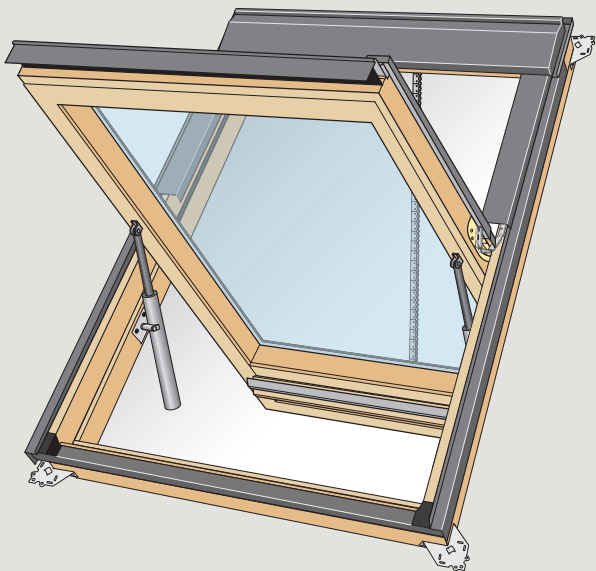
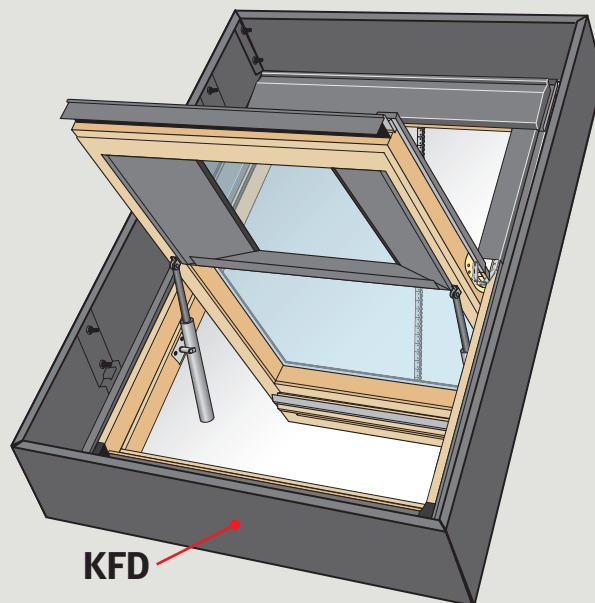


BBX



LS-



A**B**

ENGLISH: Install the window in accordance with current national legislation without wind deflector KFD **A** or with wind deflector KFD **B**.

⚠ If the window is installed with wind deflector KFD, flashings EDN, EDJ and EB- cannot be used. Flashing EK- can be used when the frame distance is minimum 180 mm.

DEUTSCH: Das Fenster unter Berücksichtigung geltender nationaler Bestimmungen ohne Windableitblech KFD **A** oder mit Windableitblech KFD **B** montieren.

⚠ Falls das Fenster mit Windableitblech KFD montiert wurde, können die Eindeckrahmen EDN, EDJ und EB- nicht verwendet werden. Eindeckrahmen EK- kann verwendet werden, wenn der Blendrahmenabstand mindestens 180 mm beträgt.

FRANÇAIS : Installer la fenêtre en se conformant à la législation locale en vigueur sans déflecteur de vent KFD **A** ou avec déflecteur de vent KFD **B**.

⚠ Si la fenêtre est installée avec déflecteur de vent KFD les raccordements EDN, EDJ et EB- ne peuvent être utilisés.

Le raccordement EK- peut être utilisé si la largeur du couloir est de 180 mm minimum.

DANSK: Vinduet indbygges i henhold til gældende national lovgivning uden vinddeflektor KFD **A** eller med vinddeflektor KFD **B**.

⚠ Hvis vinduet indbygges med vinddeflektor KFD, kan inddækning EDN, EDJ og EB- ikke anvendes. Inddækning EK- kan anvendes, når karmafstanden er mindst 180 mm.

NEDERLANDS: Installeer het dakvenster volgens de geldende nationale regelgeving zonder windstopper KFD **A** of met windstopper KFD **B**.

⚠ Indien het dakvenster is geïnstalleerd met een windstopper, kunnen de gootstukken EDN, EDJ en EB- niet geïnstalleerd worden. Gootstuk EK- kan alleen geïnstalleerd worden wanneer de koppelafstand minimaal 180 mm is.

ITALIANO: Installazione della finestra in conformità alla legislazione vigente, senza deflettore del vento KFD **A** o con deflettore del vento **B**.

⚠ Se la finestra è installata con deflettore del vento KFD, i seguenti raccordi EDN, EDJ e EB- non possono essere utilizzati. Il raccordo EK- può essere utilizzato con distanza minima tra i telai di 180 mm.

ESPAÑOL: La ventana debe instalarse sin deflector de viento KFD **A** o con deflector de viento KFD **B**, según la legislación nacional vigente.

⚠ Si la ventana se instala con el deflector de viento KFD, los tapajuntas EDN, EDJ y EB- no pueden usarse. Tapajuntas EK- puede usarse cuando la distancia de separación entre marcos es como mínimo de 180 mm.

ČESKY: Okno nainstalujte v souladu s platnými národními předpisy bez větrného spojleru KFD **A** nebo s větrným spojlerem **B**.

⚠ Pokud je okno instalováno s větrným spojlerem KFD, lemování EDN, EDJ a EB- nemůže být použito. Lemování EK- může být použito pokud je vzdálenost mezi rámy minimálně 180 mm.

ENGLISH: IMPORTANT INFORMATION

Read instructions carefully before installing and operating. Please keep instructions for future reference and hand them over to any new user.

- This product with laminated inner glass pane is certified in accordance with EN 12101-2 and can be fitted with or without wind deflector KFD.
- The product is designed for use with genuine VELUX control system package KFX that allows full opening in case of fire and reduced opening for comfort ventilation.
- The connection to other control systems may lead to damage or malfunction.
- The window does not meet requirements for emergency escape.
- A roof window with window operator KFM must not be fitted with products restricting its opening or closing operation (eg VELUX opening restrictor ZOZ 010).

Installation

- Prevent the window from opening or closing suddenly and uncontrollably during installation.
- The installation of sunscreening products should be approved by local fire authorities.
- The packaging can be disposed of with usual household waste.
- Installation in rooms with a high level of humidity must comply with relevant regulations.
- If flashing is not to be installed immediately, fit the covers supplied with the window.

Use

- Before operating ensure that the product can be operated without risk of damage to property or injury to people or animals.
- For personal safety, never have your hand or body out of the window without switching off the power.
- Do not leave the operation of the window to children.
- Noise level: max 70 dB(A).
- Normal operating temperature: from -15°C to +40°C.
- Electrical products must be disposed of in conformity with national regulations for electronic waste and not with household waste.

Maintenance

- The product must be tested to ensure that all moving parts of window and window operator are fully functional and not influenced by wear or corrosion.
- It is recommended to lubricate the window hinges at least once a year.
- The smoke ventilation system must be tested after installation, service work and alterations to the system. It must be inspected by qualified personnel at least once a year. Tests and inspections must be documented in accordance with national regulations.
- Disconnect from the mains supply before carrying out any maintenance or service work to the smoke ventilation window and ensure that it cannot be reconnected unintentionally during this time.
- It is recommended that VELUX service engineers carry out any repair work to the window, the window operator or other electrical components.
- If you have any questions, please contact VELUX.

DEUTSCH: WICHTIGE INFORMATIONEN

Vor Montagebeginn und Betrieb bitte sorgfältig die gesamte Anleitung lesen. Bitte die Anleitung für den späteren Betrieb aufbewahren und diese an den jeweiligen neuen Benutzer weitergeben.

- Dieses Produkt mit laminiertes Scheibe ist nach EN 12101-2 zertifiziert und ist mit oder ohne Windableitblech KFD montierbar.
- Das Produkt ist für den Gebrauch mit original VELUX RWA-Steuersystem KFX konstruiert worden, das bei Feuer eine vollständige Öffnung und zum Zweck der Komfortventilation eine reduzierte Öffnung ermöglicht.
- Der Anschluss an andere Steuersysteme kann Schäden oder Funktionsstörungen verursachen.
- Dieses Fenster erfüllt nicht die Anforderungen an Notausstiege.
- Dachfenster mit Fenstermotor KFM dürfen nicht mit Produkten ausgestattet werden, die die Öffnungs- und Schließfunktion begrenzen (z. B. VELUX Öffnungsbegrenzer ZOZ 010).

Montage

- Ein plötzliches, unkontrolliertes Öffnen oder Schließen des Fensters während der Montage verhindern.
- Die Montage von Sonnenschutzprodukten sollte von den örtlichen Brandschutzbeauftragten genehmigt werden.
- Die Verpackung kann mit dem Hausmüll entsorgt werden.
- Bei Montage in Feuchträumen sind die geltenden Bestimmungen einzuhalten.
- Falls der Eindeckrahmen nicht sofort montiert wird, sind die mitgelieferten Abdeckbleche anzubringen.

Gebrauch

- Das Produkt sollte nur dann bedient werden, wenn der Benutzer sich vergewissert hat, dass dies ohne Risiko für Personen, Tiere oder Gegenstände erfolgen kann.
- Nicht aus dem Fenster lehnen oder eine Hand ins Fenster halten, während der Strom eingeschaltet ist.
- Das Bedienen des Fensters nicht Kindern überlassen.
- Geräuschentwicklung: Max. 70 dB(A).
- Normaler Temperaturbereich der Anwendung: von -15 °C bis +40 °C.
- Das Produkt ist nach nationalen Bestimmungen als elektronischer Müll zu entsorgen und darf nicht in den Hausmüll gelangen.

Wartung

- Durch Prüfung des Produkts ist festzustellen, dass alle beweglichen Teile vom Fenster und Fenstermotor ordnungsgemäß funktionieren und nicht durch Korrosion oder Verschleiß beeinflusst werden.
- Es wird empfohlen, die Fenster-Scharniere mindestens einmal pro Jahr zu schmieren.
- Die Rauch- und Wärmeabzugsanlage muss nach Montage, nach etwaigen Servicearbeiten und nach Änderungen der Anlage geprüft werden. Sie ist mindestens einmal pro Jahr von einer geeigneten Fachfirma zu besichtigen. Prüfungen und Besichtigungen sind nach geltenden Vorschriften zu belegen.
- Bei Wartung und Service des Rauch- und Wärmeabzugsfensters zuerst die Netzspannung ausschalten und sicherstellen, dass diese nicht unabsichtlich wieder eingeschaltet werden kann.
- Es wird empfohlen, den VELUX Kundenservice oder von VELUX empfohlene Servicebetriebe für die Reparaturarbeiten am Fenster, Fenstermotor oder anderen VELUX elektrischen Komponenten anzufordern.
- Bei eventuellen Fragen wenden Sie sich bitte an VELUX.

FRANÇAIS : INFORMATIONS IMPORTANTES

Lire attentivement la totalité de la notice avant l'installation et l'utilisation. Conserver cette notice pour vous y référer en cas de besoin et ne pas oublier de la transmettre à tout nouvel utilisateur.

- Ce produit avec un vitrage feuilleté intérieur est conforme à la norme EN 12101-2 et peut être installé avec ou sans déflecteur de vent KFD.
- Le produit a été conçu pour fonctionner avec le kit système de contrôle KFX de marque VELUX, il permet une ouverture complète dans sa fonction exutoire de fumée et une ouverture partielle dans sa fonction ventilation.
- Toute connexion à un autre système de contrôle peut endommager le produit ou entraîner un dysfonctionnement.
- La fenêtre n'est pas prévue pour servir d'issue de secours.
- Une fenêtre de toit avec le moteur d'ouverture/fermeture KFM ne doit pas être équipée de produits limitant l'ouverture ou la fermeture (ex : limiteur d'ouverture VELUX ZOZ 010).

Installation

- Faire en sorte que la fenêtre ne s'ouvre ni ne se ferme soudainement pendant l'installation.
- L'installation de produits de protection solaire doit être approuvée par les Services incendie.
- L'emballage peut être jeté aux ordures ménagères.
- L'installation dans une pièce à fort taux d'humidité oblige de se conformer à la réglementation correspondante
- Si le raccordement d'étanchéité n'est pas immédiatement installé, monter les profilés de recouvrement fournis avec la fenêtre.

Utilisation

- Avant de manœuvrer le produit, s'assurer que celui-ci peut être actionné sans risque de dommages matériels ou de blessures pour une personne ou un animal.
- Pour votre sécurité, ne jamais passer une main ou une partie du corps dans l'ouverture de la fenêtre avant d'avoir débranché l'alimentation.
- Ne jamais confier le fonctionnement des fenêtres à des enfants.
- Niveau sonore : maximum 70 dB(A).
- Températures normales de fonctionnement: de -15 °C à +40 °C.
- Les produits électriques/électroniques doivent être mis en décharge conformément à la réglementation sur les déchets électroniques en vigueur et ne doivent en aucun cas être jetés aux ordures ménagères.

Entretien

- Un test doit être réalisé pour s'assurer que l'ensemble des parties mobiles de la fenêtre et du moteur fonctionnent correctement et ne sont pas endommagées par l'usure ou la corrosion.
- Il est recommandé de graisser les pivots de la fenêtre au moins une fois par an.
- Le système d'exutoire de fumée doit être testé après l'installation, une opération de maintenance ou après modifications. Il doit être inspecté au moins une fois par an par du personnel qualifié. Les tests et inspections doivent être documentés selon la réglementation locale.
- Avant toute opération d'entretien ou de réparation sur la fenêtre couper l'alimentation et s'assurer qu'elle ne puisse pas être rebranchée incidemment durant cette période.
- Il est recommandé que se soit le Service Après-vente VELUX qui, si besoin, répare la fenêtre, le moteur d'ouverture/fermeture ou les autres composants électriques.
- En cas de questions, contacter VELUX.

DANSK: VIGTIG INFORMATION

Læs hele vejledningen grundigt igennem før monteringen og ibrugtagning. Gem vejledningen og videregiv den til en eventuel ny bruger.

- Dette produkt med lamineret rude er certificeret i henhold til EN 12101-2 og kan monteres med eller uden vinddeflektor KFD.
- Produktet er konstrueret til brug sammen med original VELUX styresystempakke KFX, som tillader fuld åbning ved brand og reduceret åbning ved komfortventilation.
- Tilslutning til andre styresystemer kan medføre skader eller funktionsvigt.
- Vinduet opfylder ikke forskrifter for nøddugang.
- Vinduer med vinduesåbner KFM må ikke forsynes med produkter, der begrænser åbne- og lukkefunktionen (f.eks. VELUX åbningsbegrænser ZOZ 010).

Montering

- Undgå, at vinduet pludselig åbner eller lukker ukontrolleret under monteringen.
- Eventuel monteringen af solafskærmningsprodukter skal godkendes af brandmyndigheden.
- Emballagen kan bortskaffes sammen med almindeligt husholdningsaffald.
- Ved monteringen i vådrum skal gældende regler overholdes.
- Såfremt inddækning ikke monteres med det samme, skrues de medleverede beklædningsdele på.

Brug

- Produktet bør kun betjenes, når brugeren har sikret sig, at det kan ske uden risiko for personer, dyr eller genstande.
- Stik aldrig en hånd eller lignende ud af vinduet, før netspændingen er afbrudt.
- Betjening af vinduet må ikke overlades til børn.
- Lydtryksniveau: maks. 70 dB(A).
- Normalt temperaturområde: fra -15 °C til +40 °C.
- Elektriske produkter må ikke smides ud med husholdningsaffald, men skal bortskaffes i henhold til nationale regler for elektronisk affald.

Vedligeholdelse

- Produktet skal afprøves for at fastslå, at alle bevægelige dele i vindue og vinduesåbner er i funktionsdygtig stand og ikke er påvirket af slid eller korrosion.
- Det anbefales at smøre vinduets beslag mindst en gang årligt.
- Brandventilationsanlægget skal afprøves efter installation, service og ændringer af anlægget. Det skal efterses af faguddannet personale mindst en gang om året. Afprøvning og eftersyn skal være dokumenteret i henhold til gældende national lovgivning.
- Ved vedligeholdelse og service af brandventilationsvinduet skal netspændingen være afbrudt, og det skal sikres, at den ikke uforvarende kan tilsluttes igen.
- Det anbefales, at eventuel reparation af vindue, vinduesåbner eller andre elektriske komponenter foretages af VELUX serviceteknikere.
- Eventuelle tekniske spørgsmål rettes til VELUX.

NEDERLANDS: BELANGRIJKE INFORMATIE

Lees deze instructies voor installatie en gebruik zorgvuldig door. Bewaar deze instructies voor later gebruik en geef hem door aan iedere nieuwe gebruiker.

- Het product met gelamineerde glasplaat is in overeenstemming met de geharmoniseerde standaard EN 12101-2 en kan met of zonder windstopper KFD uitgevoerd worden.
- Het product is enkel ontwikkeld voor aansluiting op de VELUX bedieningsset KFX, om zich volledig te openen in geval van brand en gedeeltelijk te openen voor comfortventilatie.
- Aansluiting op andere bedieningsystemen kan leiden tot beschadiging of minder goed functioneren van het product.
- Het dakvenster voldoet niet aan de voorschriften die gelden voor nooduitgangen.
- Een dakvenster met dakvensteropener KFM mag niet voorzien worden van producten die het openen of sluiten van het dakvenster beperken (bijvoorbeeld de VELUX openingsbegrenzer ZOZ 010).

Installatie

- Aandacht: vermijd dat het dakvenster zich plotseling oncontroleerbaar opent of sluit tijdens de plaatsing.
- De installatie van de zonwering moet goedgekeurd zijn door de brandweer.
- De verpakking kan samen met het gewone huisvuil weggegooid worden.
- Bij installatie in ruimten met een hoge vochtigheidsgraad, moeten de geldende normen in acht genomen worden.
- Als het gootstuk niet direct met de inbouw aangebracht wordt, breng dan de aluminium afdeklijsten, behorende bij het dakvenster, weer aan.

Gebruik

- Verzekeer u ervan dat het product bediend kan worden zonder risico om schade te veroorzaken aan de eigendom of mensen of dieren te verwonden, alvorens het te bedienen.
- Voor uw persoonlijke veiligheid, houd nooit uw hand of ledematen buiten het dakvenster zonder eerst de stroom af te sluiten.
- De bediening van het dakvenster niet overlaten aan kinderen.
- Geluidsniveau: max. 70 dB(A).
- Normale bedieningstemperatuur: van -15°C tot +40°C.
- Elektrische producten moeten worden afgevoerd in naleving van de nationale regelgeving voor elektronisch afval en niet bij het huisvuil.

Onderhoud

- Een test moet verzekeren dat alle bewegende delen van het dakvenster en de dakvensteropener naar behoren werken en niet beschadigd zijn door weer of corrosie.
- Wij adviseren u om minstens éénmaal per jaar de dakvensterscharnieren in te vetten.
- Het rookafvoersysteem moet na installatie, onderhoud en aanpassingen worden getest. Het systeem dient minstens éénmaal per jaar door een vakkundig persoon geïnspecteerd worden. Inspecties moeten volgens de lokale regelgeving worden gedocumenteerd.
- Sluit de stroom af bij nazicht of onderhoud aan het dakvenster voor rookventilatie en verzekeer u ervan dat men de stroom niet terug kan aanzetten gedurende deze werkzaamheden.
- VELUX adviseert om onderhoud of reparaties aan het dakvenster, de dakvensteropener of andere elektrische onderdelen door VELUX Servicemonteurs uit te laten voeren.
- Bij verdere vragen kan u contact opnemen met VELUX.

ITALIANO: INFORMAZIONI IMPORTANTI

Leggere attentamente le istruzioni prima di iniziare l'installazione e l'azionamento. Conservare queste istruzioni per un eventuale successivo utilizzo e consegnarle ad ogni nuovo utilizzatore.

- Questo prodotto dotato di vetro stratificato è certificato in conformità alla normativa EN 12101-2 e può essere installato con o senza deflettore del vento KFD.
- Il prodotto è stato realizzato per l'utilizzo con sistema di alimentazione e controllo originale VELUX KFX e permette un'apertura totale in caso di incendio e un'apertura parziale per la ventilazione.
- Il collegamento ad altre unità di controllo possono provocare danni o malfunzionamenti.
- La finestra non può essere considerata un'uscita di emergenza.
- Le finestre per tetti dotati di motore a catena KFM non devono essere installate con prodotti che ostacolano le operazioni di apertura o chiusura (es. limitatore di apertura VELUX ZOZ 010).

Installazione

- Attenzione: evitare l'improvvisa e incontrollata apertura e/o chiusura del battente durante l'installazione.
- L'installazione di eventuali tende deve essere approvato dalle autorità competenti.
- L'imballo può essere smaltito assieme ai rifiuti di casa.
- L'installazione in stanze con alti livelli di umidità deve essere conforme ai regolamenti in materia.
- Se il raccordo non viene installato immediatamente, montare i rivestimenti forniti.

Utilizzo

- Non azionare il prodotto se non prima di essersi accertati di non causare rischi di danni a persone, cose o animali.
- Per la propria incolumità si raccomanda di non mettere mai le mani o il corpo fuori dalla finestra senza aver prima tolto l'alimentazione.
- Tenere fuori dalla portata dei bambini.
- Rumorosità massima: 70 dB(A).
- Normale temperatura di funzionamento: tra -15°C e +40°C.
- I prodotti elettrici devono essere smaltiti in conformità a quanto previsto dai regolamenti del proprio paese relativamente al materiale elettrico e non con i rifiuti di casa.

Manutenzione

- Un test deve assicurare che tutte le parti mobili della finestra e del motore siano perfettamente funzionanti e non siano usurati dal funzionamento o dalla corrosione.
- Si raccomanda di ingrassare le cerniere della finestra almeno una volta l'anno.
- Il sistema di evacuazione dei fumi deve essere testato dopo l'installazione, la manutenzione o eventuali modifiche al sistema e ispezionato da personale qualificato almeno una volta l'anno. Test e ispezioni dovranno essere documentati in conformità alla legislazione vigente.
- Sconnettere l'alimentazione prima di effettuare qualsiasi operazione di manutenzione o lavoro alla finestra per evacuazione fumi ed assicurarsi che non possa essere inavvertitamente riconnessa.

- Si raccomanda di far svolgere qualsiasi lavoro di riparazione alla finestra, al motore a catena o alle altre componenti elettriche VELUX solo a personale qualificato VELUX.
- Per ulteriori informazioni, Vi preghiamo di contattare la sede VELUX.

ESPAÑOL: INFORMACIÓN IMPORTANTE

Lea estas instrucciones atentamente antes de su instalación y funcionamiento. Conserve estas instrucciones para su uso posterior y entréguelas a cualquier nuevo usuario.

- Este producto con acristalamiento laminado está certificado de acuerdo con la normativa EN 12101-2 y puede encajarse con o sin el deflector de viento KFD.
- El producto está diseñado para ser utilizado con el auténtico sistema de control de evacuación de humos KFX de VELUX, que permite una apertura total en caso de incendio y una apertura reducida para la ventilación de confort.
- Su conexión a otros sistemas de control puede causar daños o defectos de funcionamiento.
- La ventana no cumple los requisitos para salida de emergencia.
- En las ventanas con el motor eléctrico KFM no deben instalarse limitadores de apertura ni seguros de cierre (por ejemplo el limitador VELUX ZOZ 010).

Instalación

- Atención: evite que la ventana pueda abrirse o cerrarse de forma incontrolada durante la instalación.
- La instalación de pantallas solares debe ser autorizada por las autoridades locales en extinción de incendios.
- El embalaje puede eliminarse como basura doméstica.
- La instalación en habitaciones con un alto nivel de humedad debe cumplir la normativa correspondiente (en caso necesario contacte con un electricista).
- Si se va a aplazar la instalación del tapajuntas, coloque los perfiles de la ventana.

Uso

- No haga funcionar el producto sin asegurarse de que al hacerlo no existe riesgo de daños materiales o lesiones a personas o animales.
- Para su seguridad personal, no saque nunca la mano ni cualquier otra parte del cuerpo a través de la ventana sin haber desconectado la corriente.
- No permita que los niños manejen la ventana.
- Nivel máximo de ruido: 70 dB(A).
- Temperatura normal de funcionamiento: entre -15°C y +40°C.
- Los productos eléctricos deben eliminarse de acuerdo con la normativa para residuos de productos electrónicos y no con los residuos habituales del hogar.

Mantenimiento

- El producto debe probarse para asegurar que todas las partes móviles de la ventana y del motor funcionan correctamente y no están afectadas por el uso o la corrosión.
- Se recomienda engrasar las bisagras de la ventana por lo menos una vez al año.
- El sistema de extracción de humos debe probarse después de la instalación, de reparaciones o de alteraciones en el sistema. Debe ser sometido a inspección por personal cualificado al menos una vez al año. Las pruebas e inspecciones deben documentarse de acuerdo con la normativa nacional vigente.
- Desconecte la corriente antes de llevar a cabo cualquier operación de mantenimiento o reparación sobre la ventana de evacuación de humos y asegúrese de que no pueda conectarse accidentalmente durante ese intervalo.
- Se recomienda que sólo un técnico de VELUX lleve a cabo reparaciones en la ventana, el motor eléctrico o cualquier otro componente eléctrico.
- Para cualquier consulta, contacte con VELUX.

ČESKY: DŮLEŽITÉ INFORMACE

Před instalací a započetím ovládání si pozorně přečtete návod. Prosím uchovejte návod pro budoucí vyhledávání informací a předějte případnému novému uživateli.

- Tento výrobek s laminovanými vnitřními skly je zkoušen/certifikován podle EN 12101-2 a může být upevněn s nebo bez větrného spojleru KFD.
- Tento výrobek byl navržen pro použití s originální sadou s řídicím systémem VELUX KFX, která umožňuje plné otevření v případě požáru a redukuje otevření pro pohodlné větrání.
- Spojení s jinými řídicími systémy může způsobit poškození nebo špatnou funkci.
- Okno nespĺňuje požadavky jako únikový vývěz.
- Střešní okna s motorickou jednotkou KFM nesmí být vybavena výrobky omezujícími funkci otevírání nebo zavírání (např. omezovač otevírání VELUX ZOZ 010).

Instalace

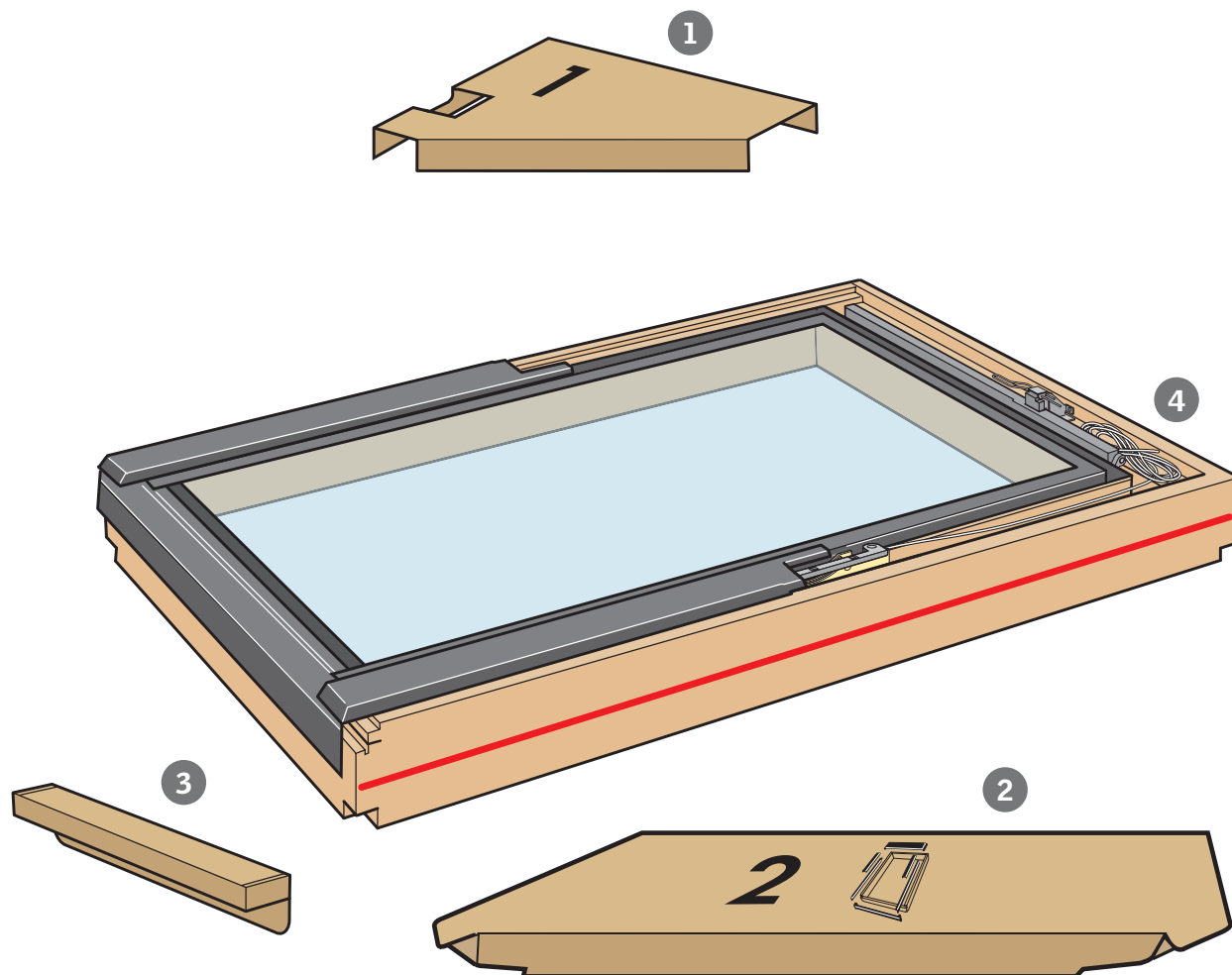
- Pozor: Během montáže se vyvarujte náhlého a nekontrolovaného otevírání nebo zavírání okna.
- Použití zastíňovacích výrobků by mělo být schváleno místními požárními orgány.
- Obal může být likvidován společně s běžným domovním odpadem.
- Instalace v místnostech s vysokou hladinou vlhkosti musí odpovídat příslušným směrnícím.
- Pokud není lemování nainstalováno ihned, připevňte oplechování dodávané s oknem.

Použití

- Před užíváním výrobku se ujistěte, že může být a je užíván bez rizika poškození majetku nebo zdraví osob či zvířat.
- Pro osobní bezpečnost nikdy neopouštějte ruce nebo tělo vykloněné z okna bez odpojení od zdroje el. energie.
- Nedovoľte ovládat tato okna dětmi.
- Hladinu hluku: Max 70 dB(A).
- Obvyklá provozní teplota: od -15°C do +40°C.
- Elektrické výrobky musí být likvidovány v souladu s národními směrnícemi pro elektrický odpad a ne s běžným domovním odpadem.

Údržba

- Funkční zkouška musí ověřit, že všechny pohyblivé části okna a okenního ovladače jsou plně funkční a nevykazují vliv opotřebení nebo koroze.
- Doporučujeme promazat okenní závěsy nejméně jednou za rok.
- Zařízení pro odvod kouře musí být vždy po ukončení instalace, servisu nebo případných změnách v systému zkontrolováno. Kontrola musí být prováděna kvalifikovanou osobou nejméně jednou za rok. Zkoušky a kontroly musí být zdokumentovány v souladu s národními směrnícemi.
- Před započetím veškeré údržby nebo servisu na okně s kouřovým odvětráním odpojte motor od zdroje el. proudu a ujistěte se, že nemůže být během této doby znovu náhodně zapojen.
- Doporučujeme, aby veškeré opravy okna, motorické jednotky nebo dalších elektrických komponentů VELUX byly prováděny servisními technikami společnosti VELUX.
- Pokud potřebujete další informace, kontaktujte prosím společnost VELUX.



ENGLISH:

- ① : Installation brackets and screws – see page 9.
- ② : Covers and screws – see page 24.
- ③ : Gas springs – see page 25.
- ④ : Cable for connection (3 x 1,5 mm²).

DEUTSCH:

- ① : Montagewinkel und Schrauben – siehe Seite 9.
- ② : Abdeckbleche und Schrauben – siehe Seite 24.
- ③ : Gasdruckfedern – siehe Seite 25.
- ④ : Elektrische Leitung für den Anschluss (3 x 1,5 mm²).

FRANÇAIS :

- ① : Installation des pattes de fixation et vissage – voir page 9.
- ② : Profils de recouvrement et vissage – voir page 24.
- ③ : Vérins à gaz – voir page 25.
- ④ : Câble pour branchement (3 x 1,5 mm²).

DANSK:

- ① : Monteringsvinkler og skruer – se side 9.
- ② : Beklædningsdele og skruer – se side 24.
- ③ : Gasfjedre – se side 25.
- ④ : Ledning til tilslutning (3 x 1,5 mm²).

NEDERLANDS:

- ① : Bevestigingsbeugels en schroeven – zie pagina 9.
- ② : Lijstwerk en schroeven – zie pagina 24.
- ③ : Gasveer – zie pagina 25.
- ④ : Aansluitkabel (3 x 1,5 mm²).

ITALIANO:

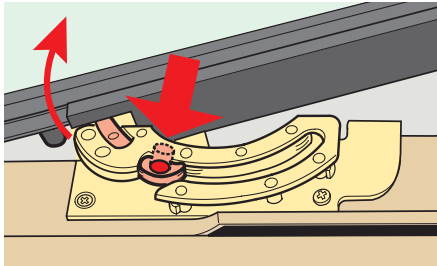
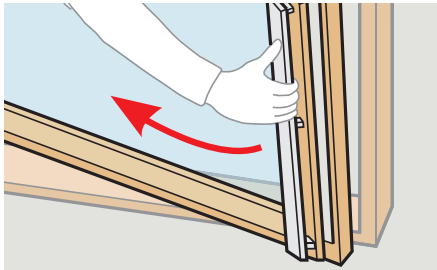
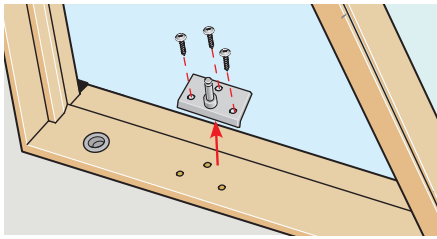
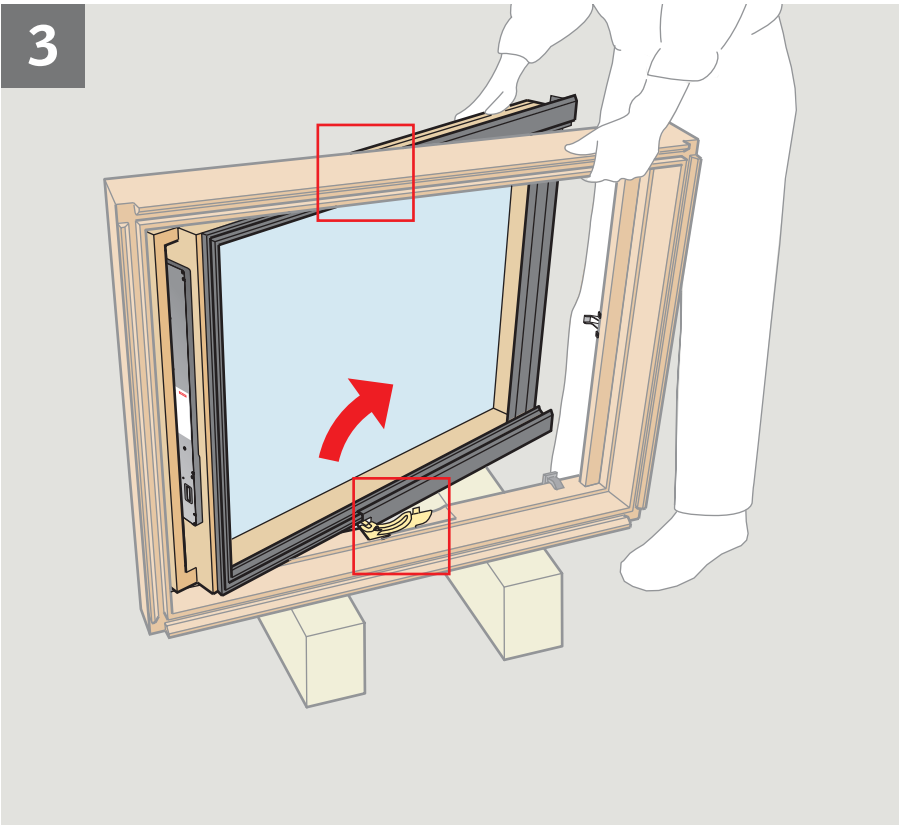
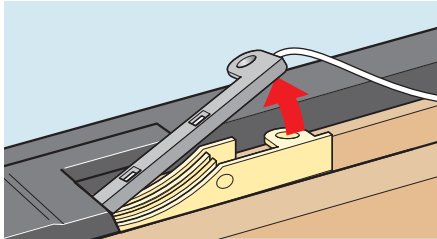
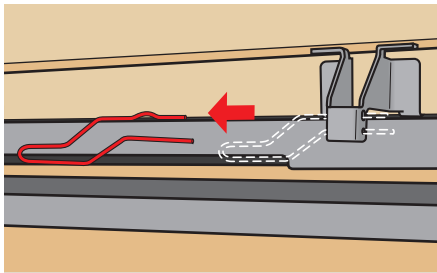
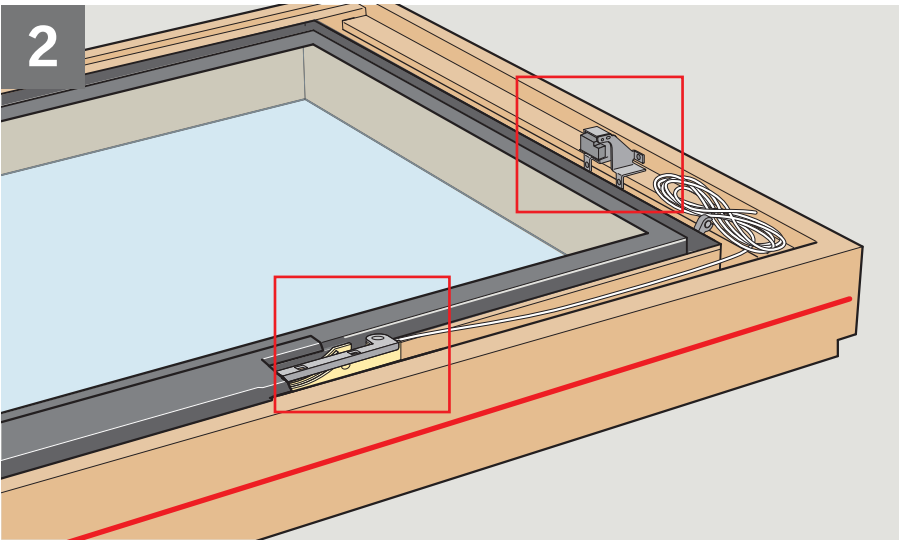
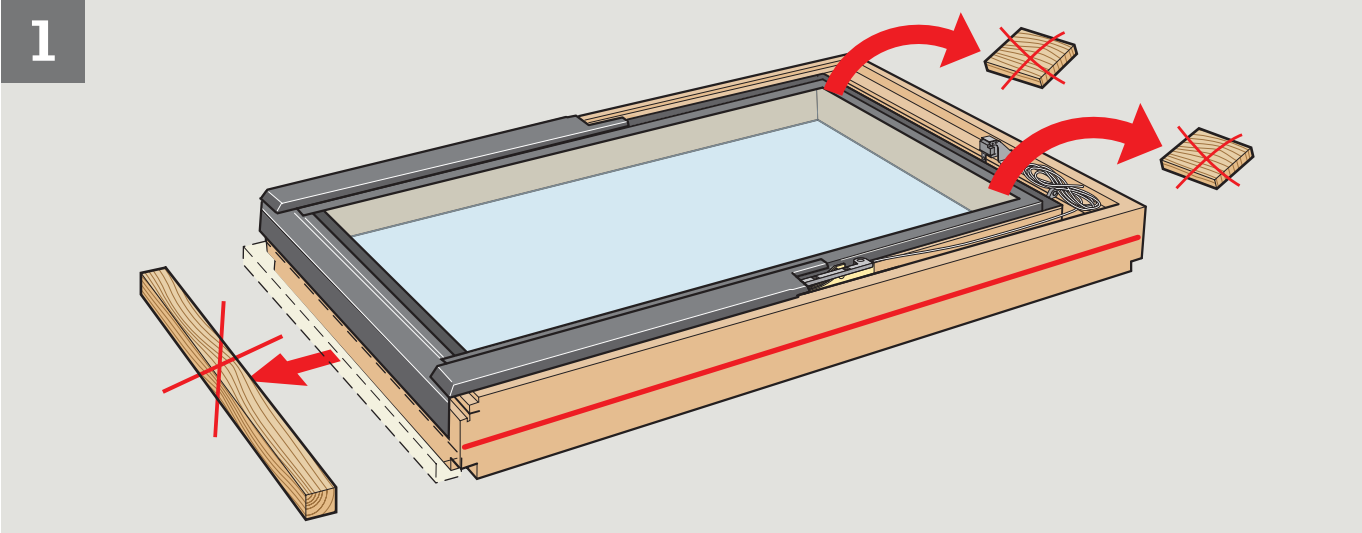
- ① : Staffe di fissaggio e viti – vedere pag. 9.
- ② : Rivestimenti e viti – vedere pag. 24.
- ③ : Pistoncini a gas – vedere pag. 25.
- ④ : Cavo per la connessione (3 x 1,5 mm²).

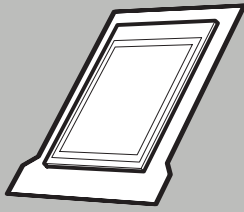
ESPAÑOL:

- ① : Soportes y tornillos para la instalación – ver página 9.
- ② : Perfiles exteriores y tornillos – ver página 24.
- ③ : Muelles neumáticos – ver página 25.
- ④ : Cable para la conexión (3 x 1,5 mm²).

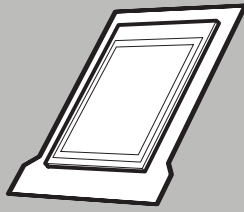
ČESKY:

- ① : Montážní úhelníky a vrutý – viz strana 9.
- ② : Krycí díly a vrutý – viz strana 24.
- ③ : Pružiny – viz strana 25.
- ④ : Spojovací kabel (3 x 1,5 mm²).



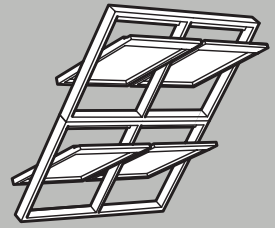


EDW
EDZ
EDL
EDS

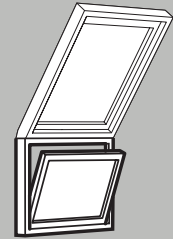


EDN
EDE
EDP
EDB

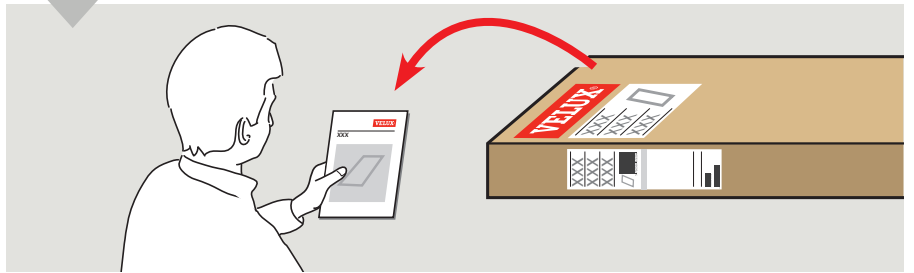
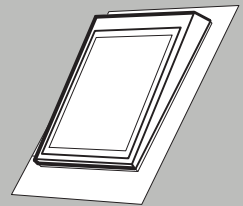
EB-
EK-



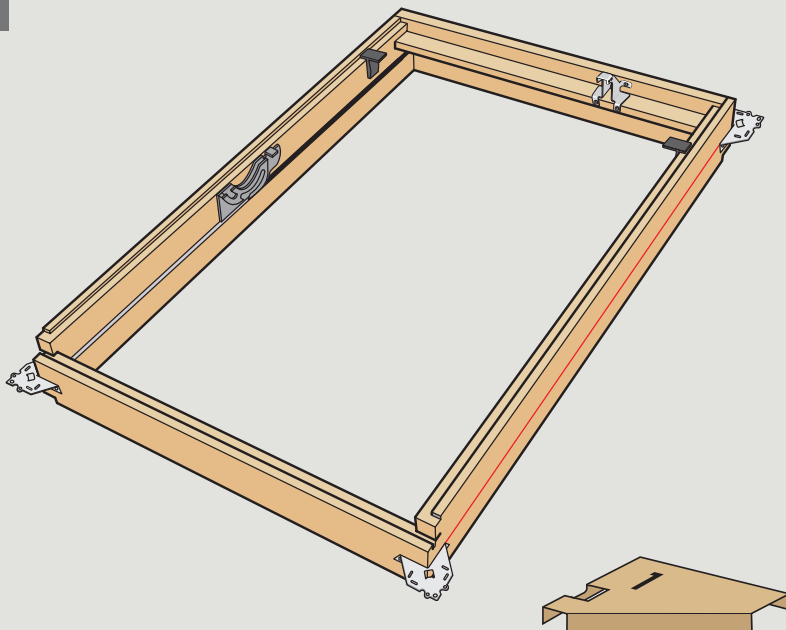
EF-
GI-
VF-



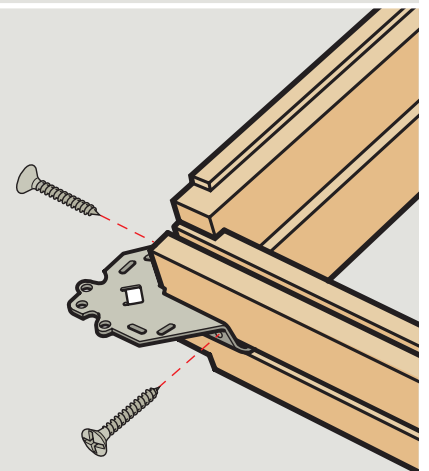
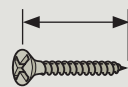
EA-
EU-

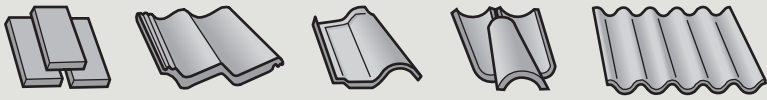


4

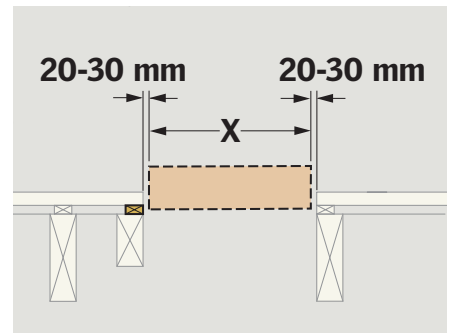
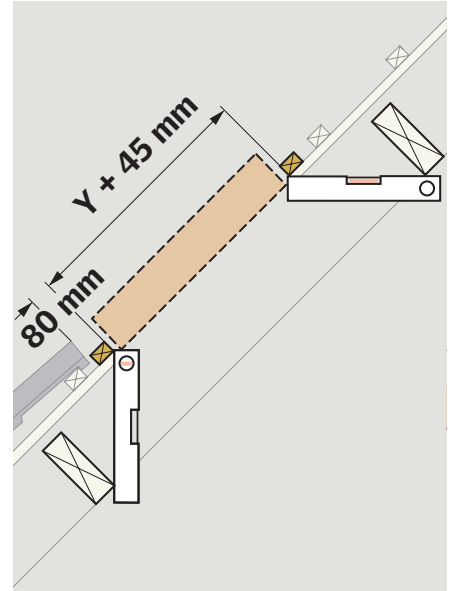
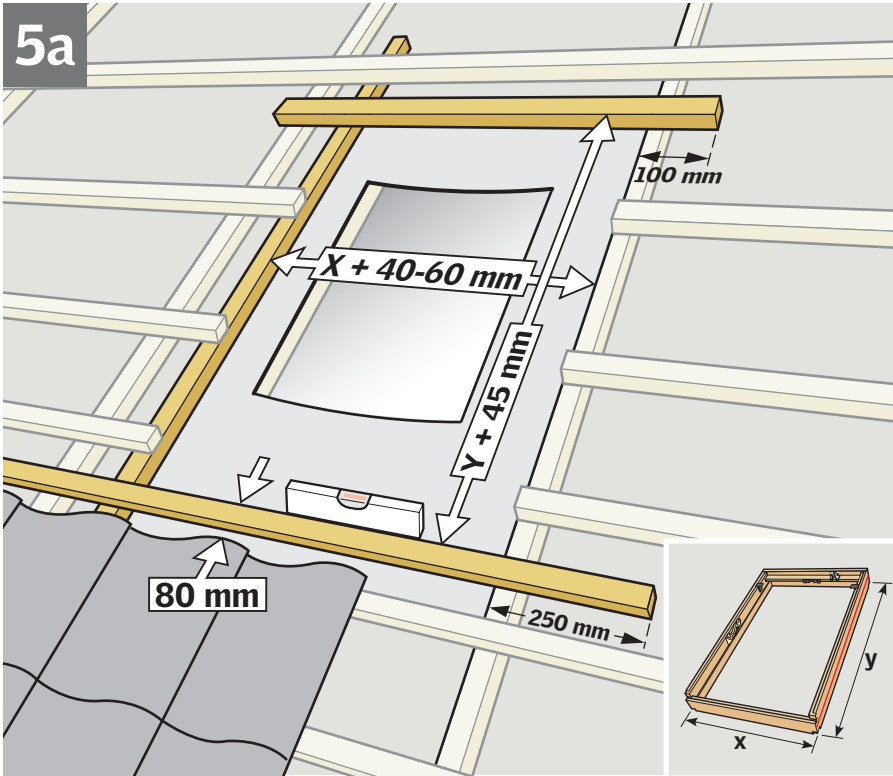


30 mm

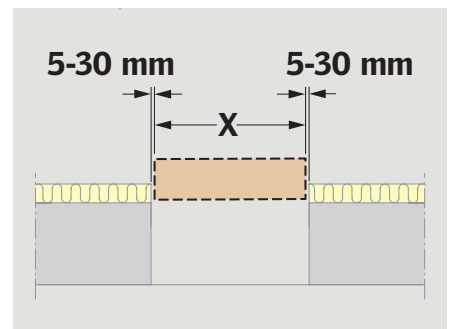
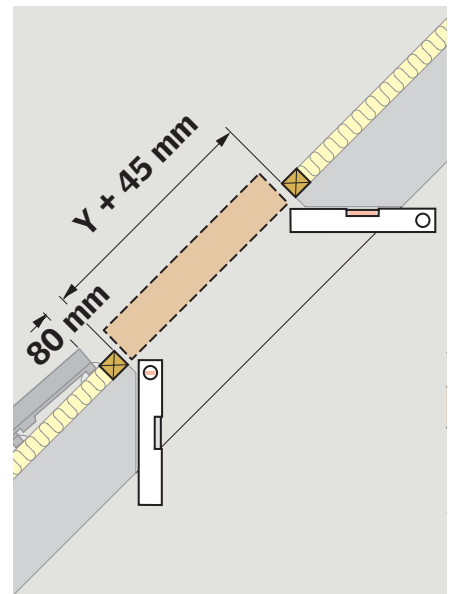
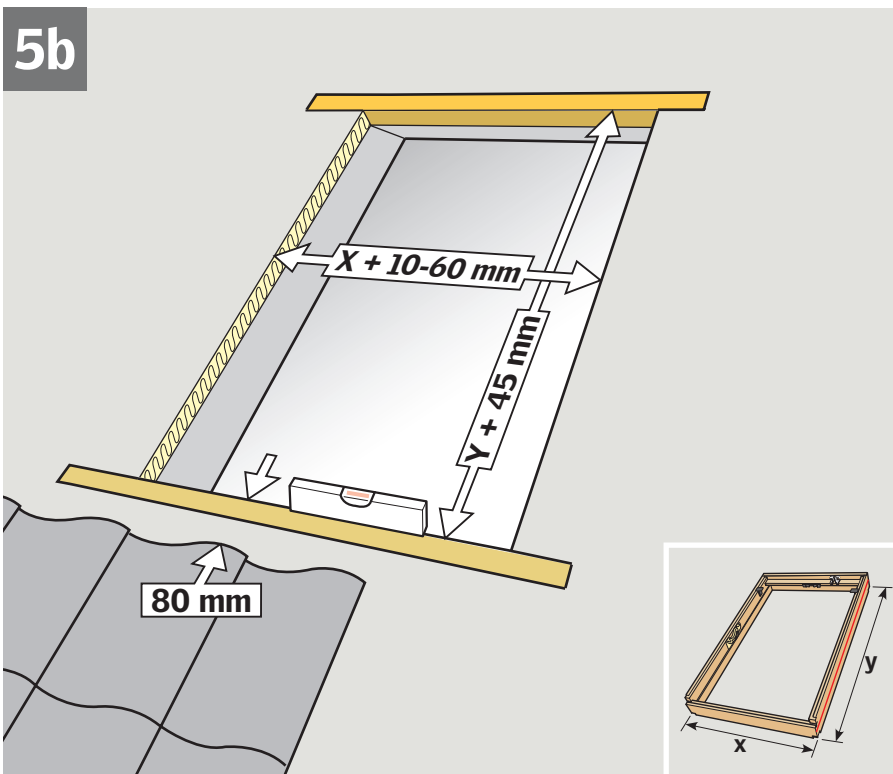


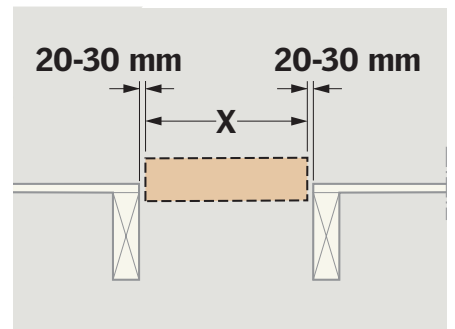
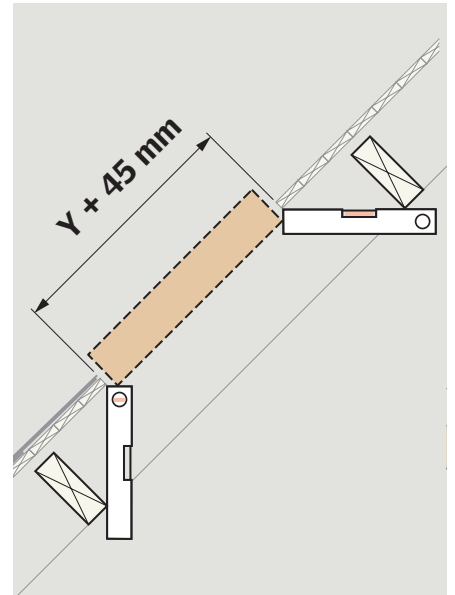
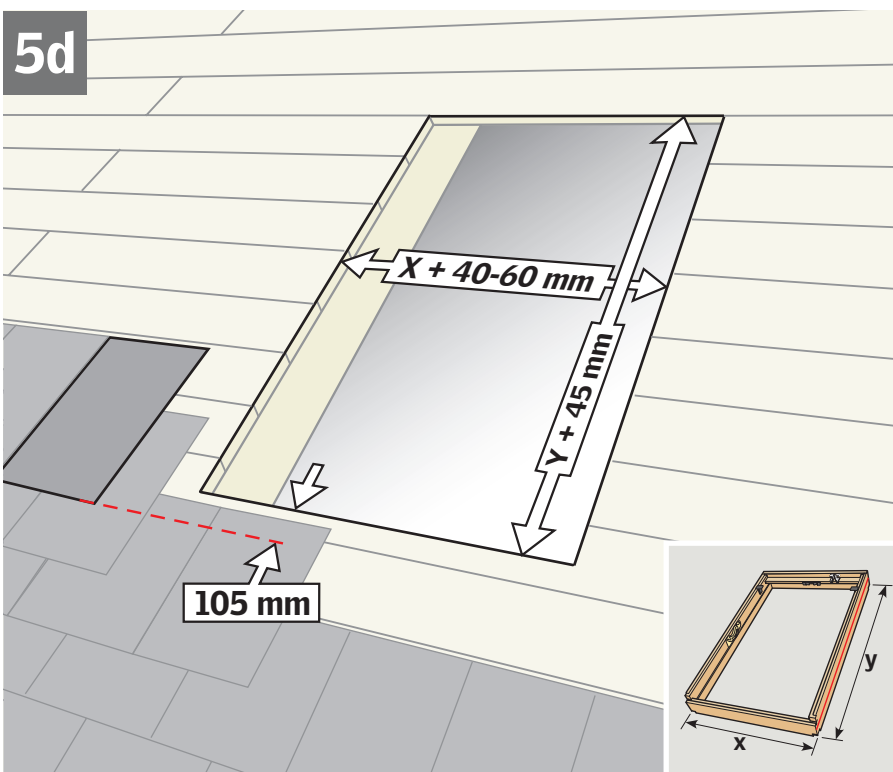
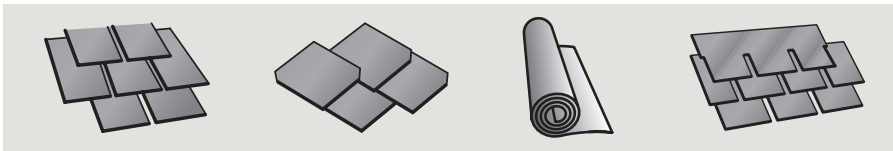
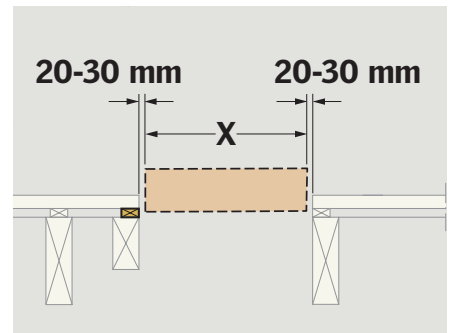
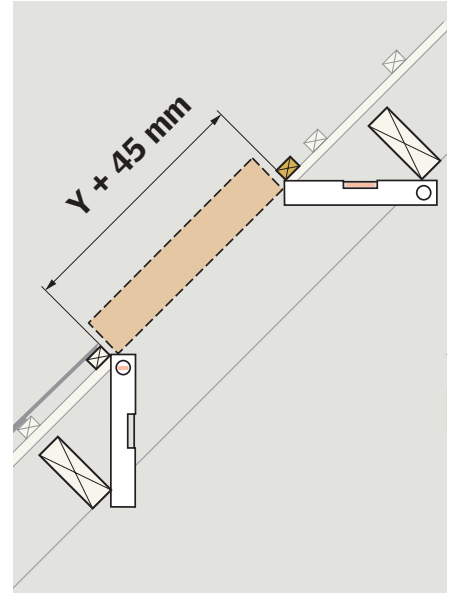
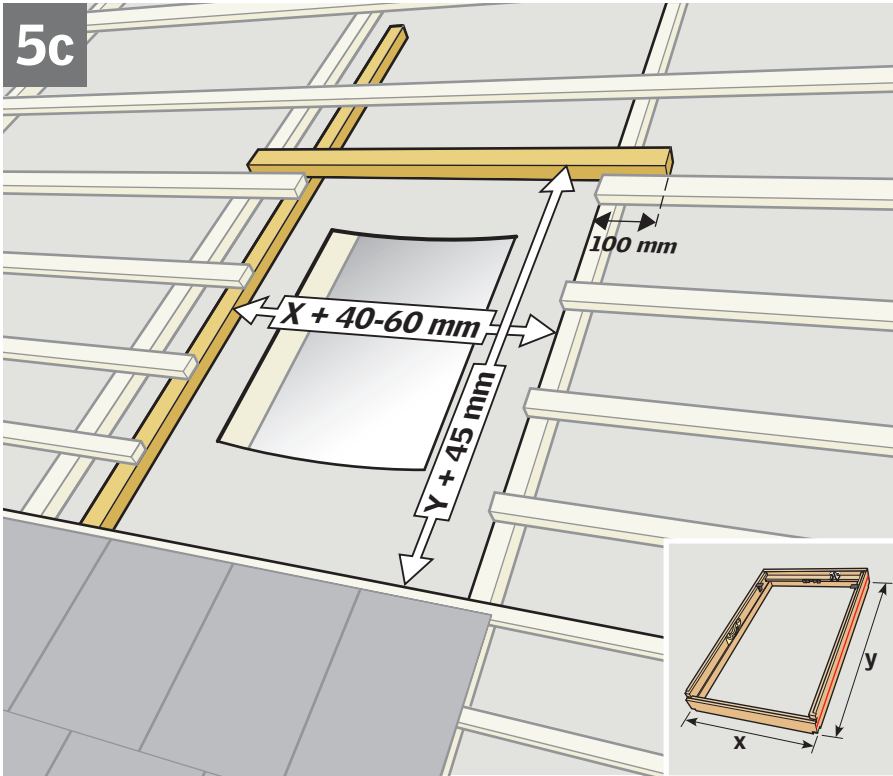
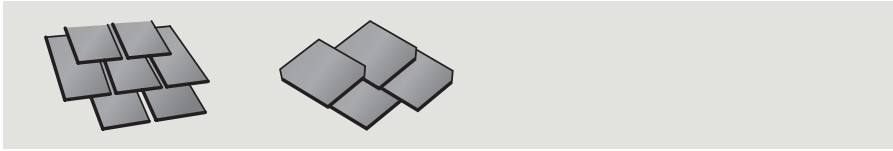


5a

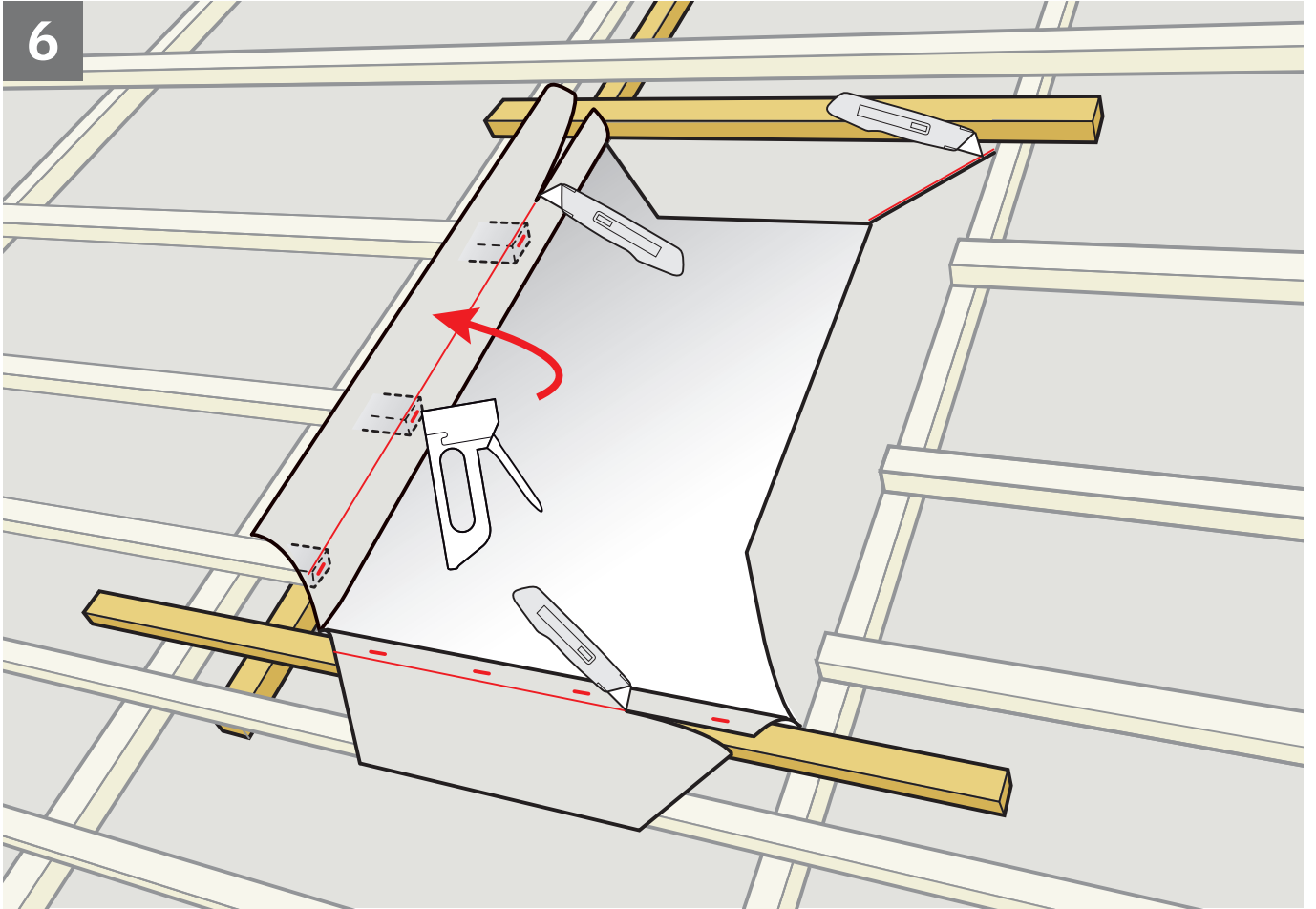


5b

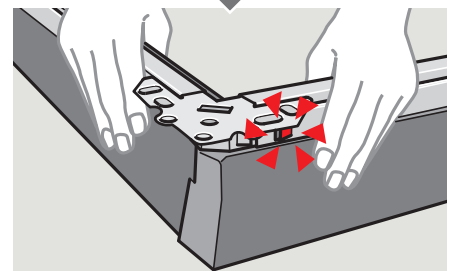
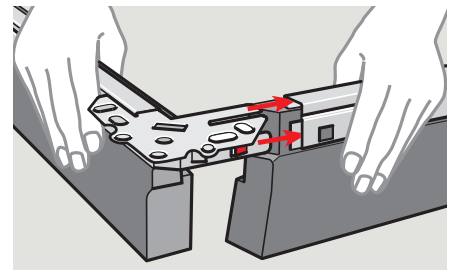
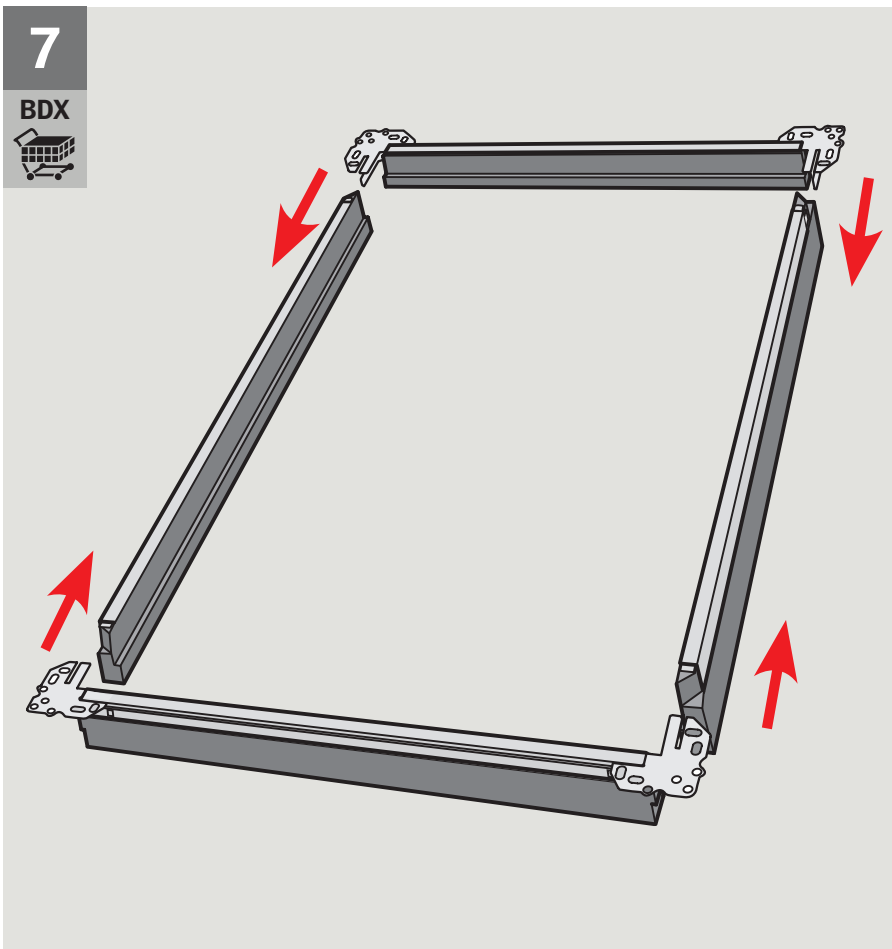




6

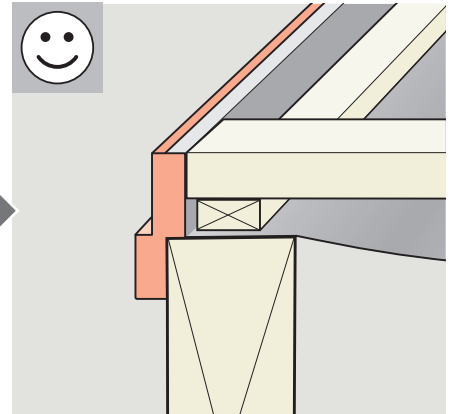
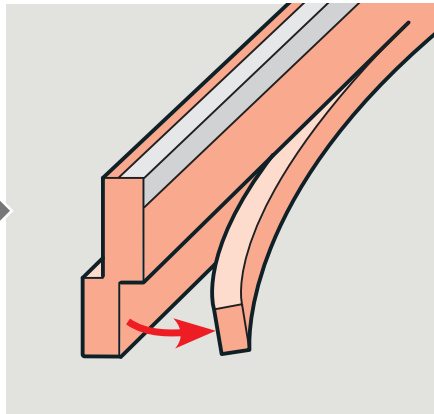
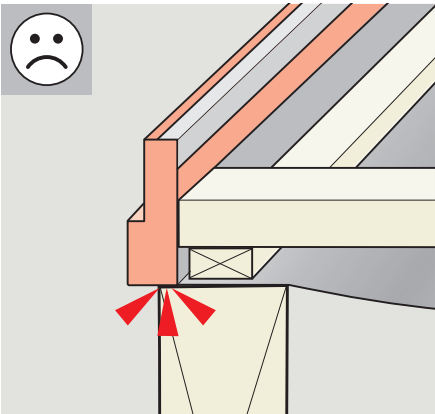
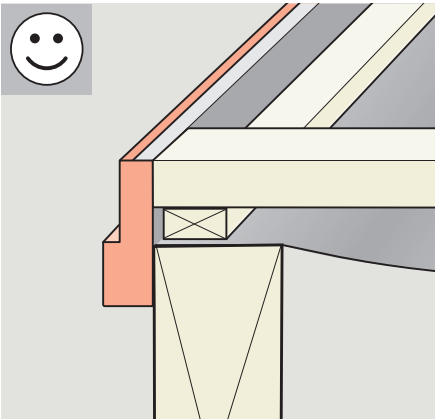
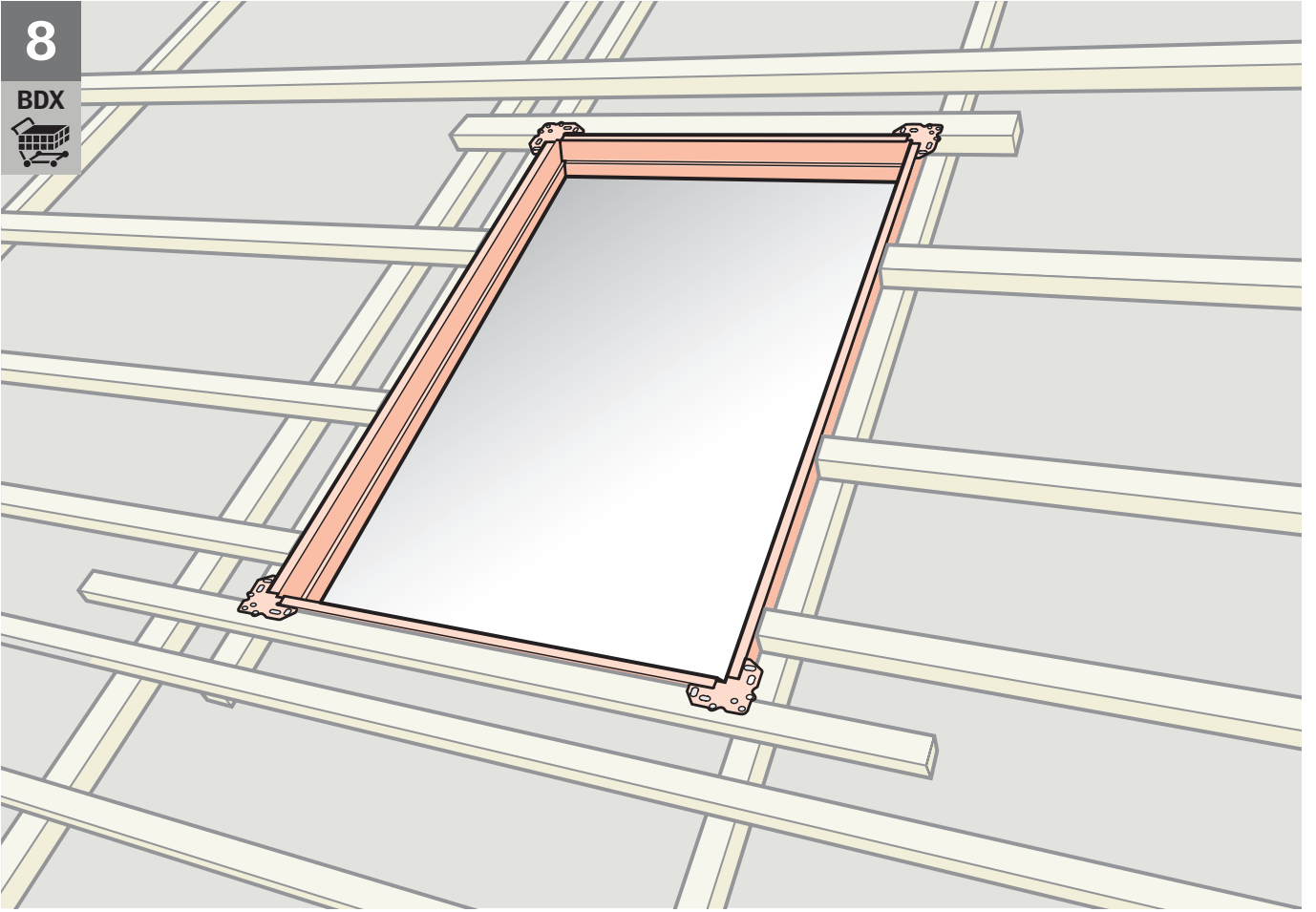


7

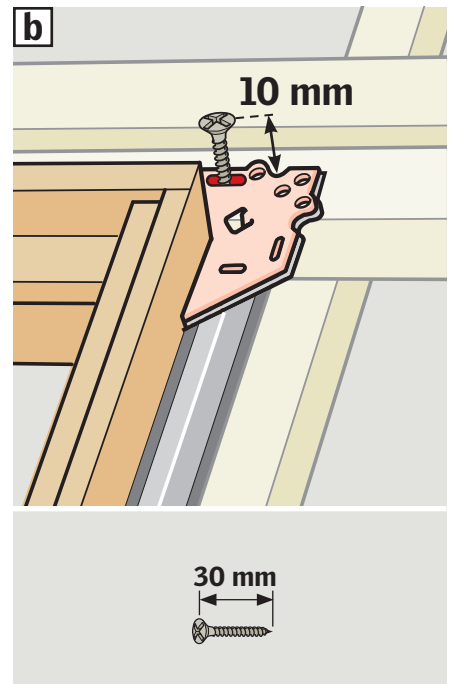
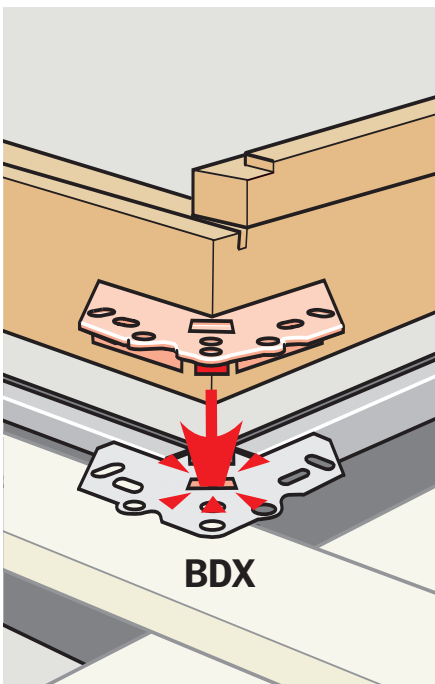
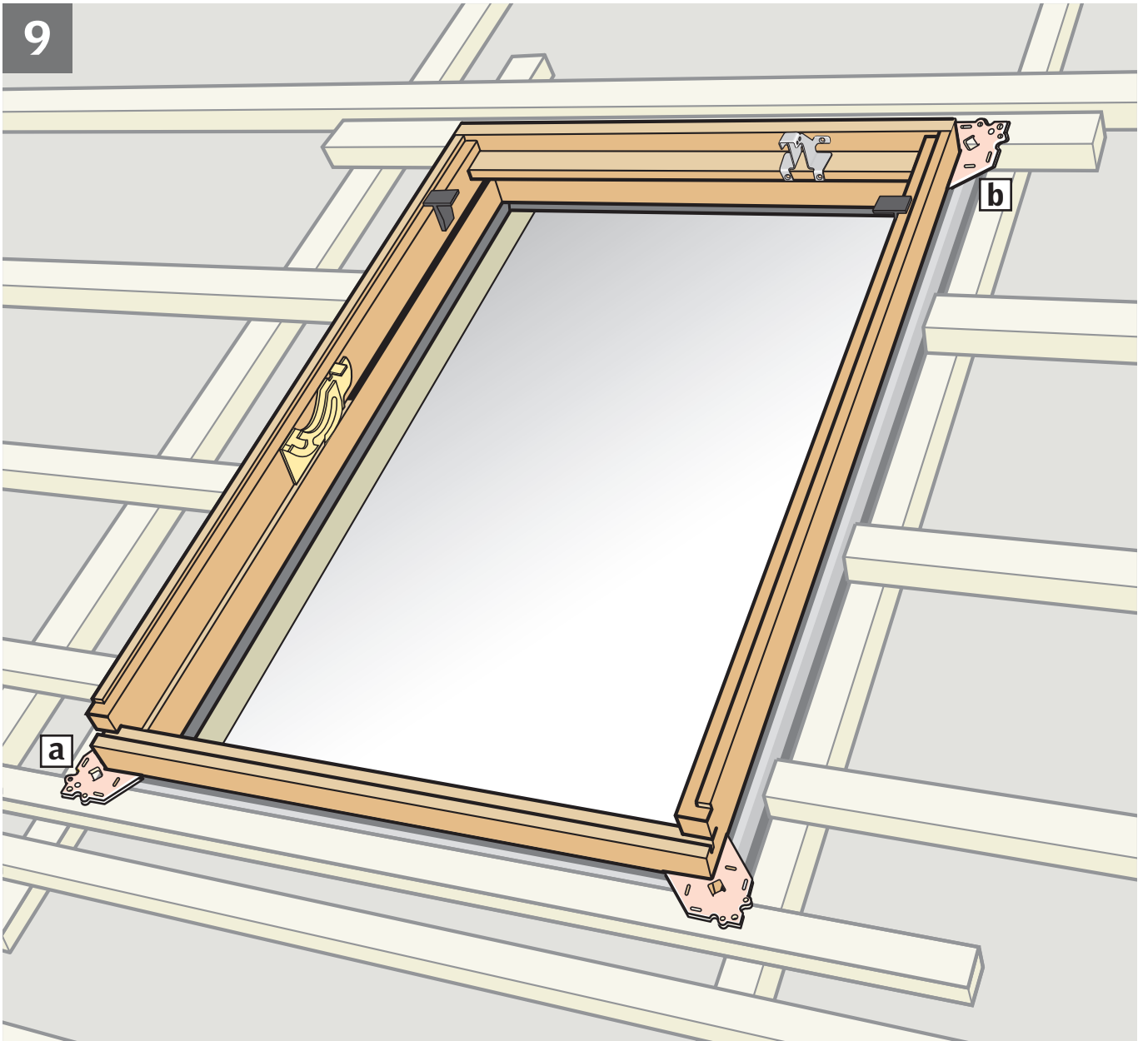


8

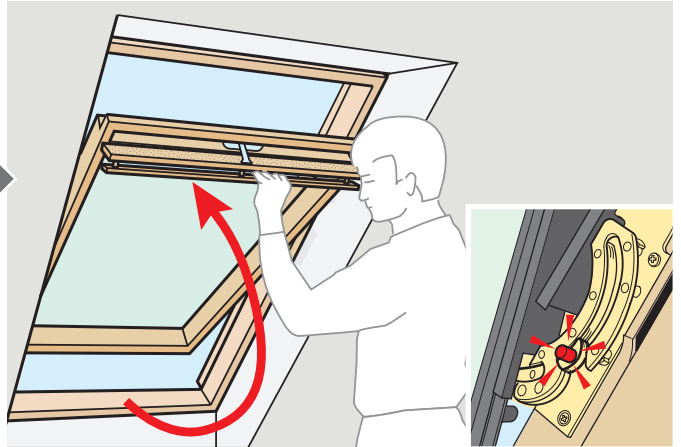
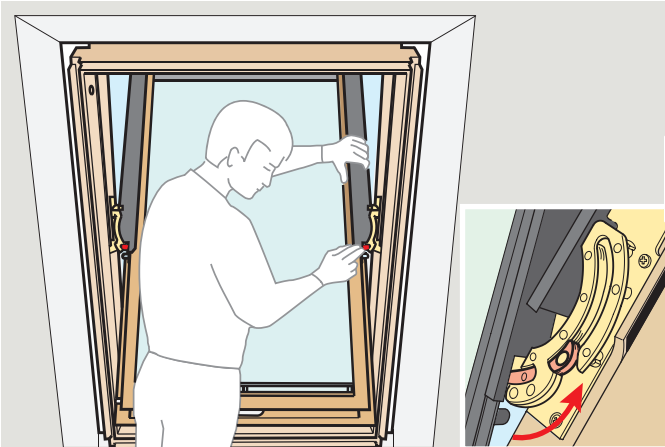
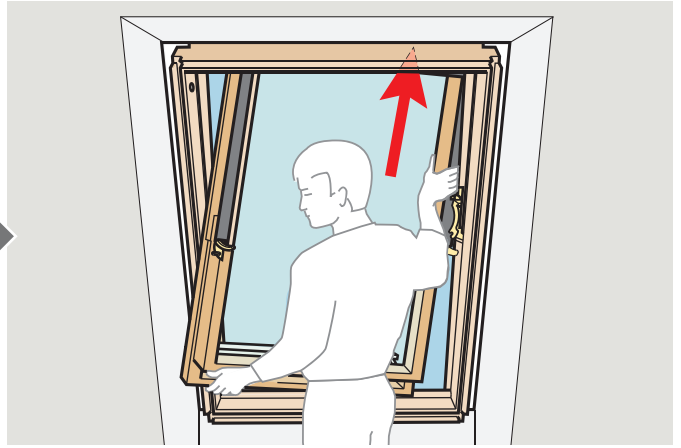
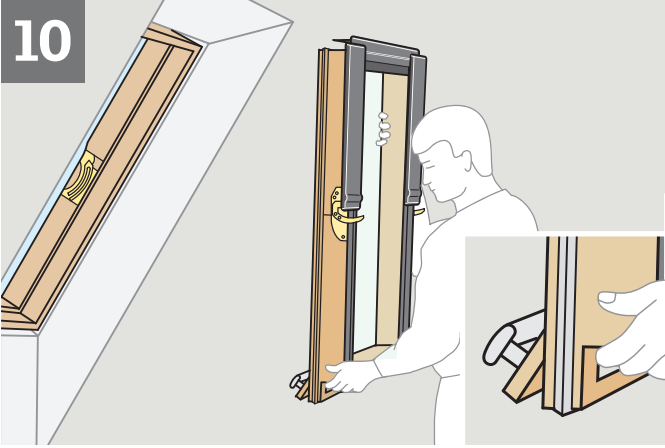
BDX



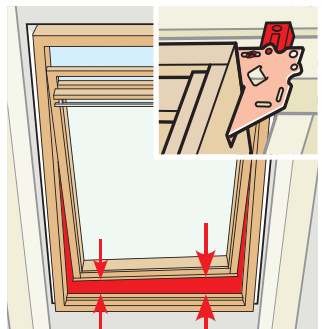
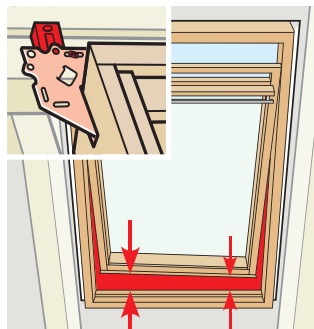
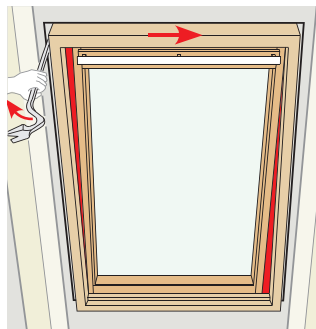
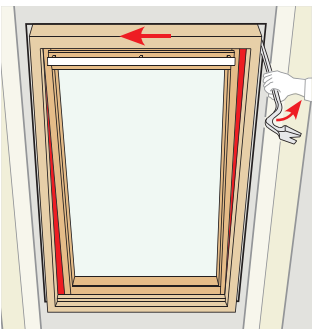
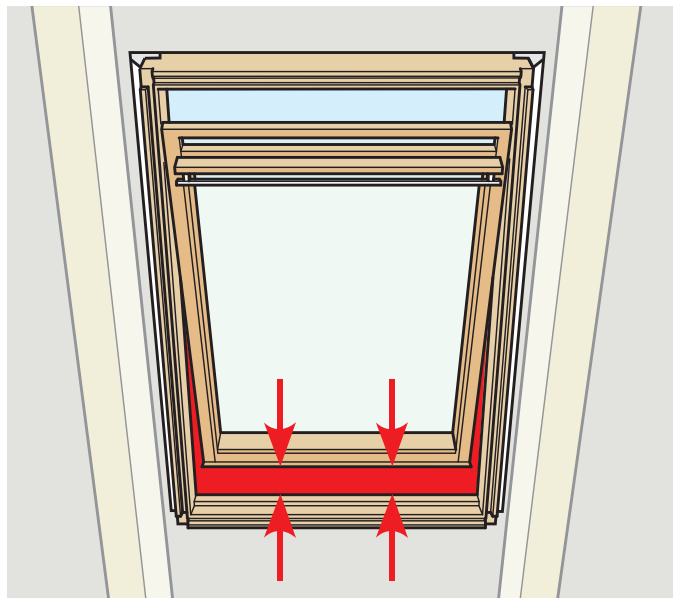
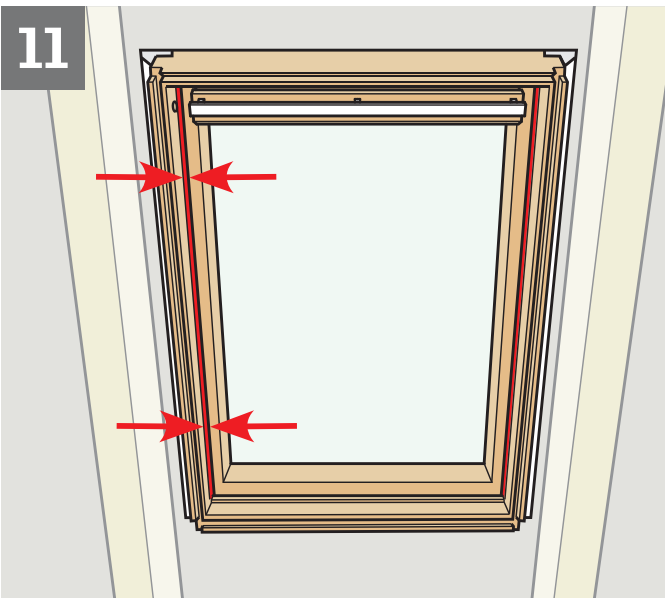
9



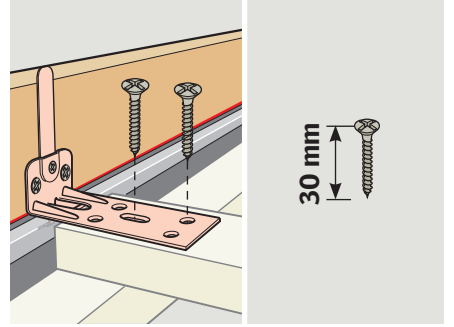
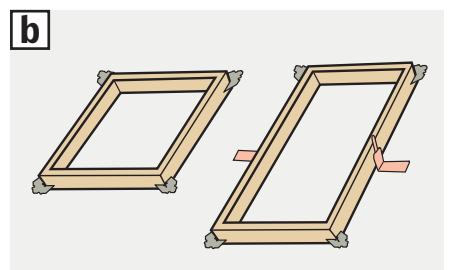
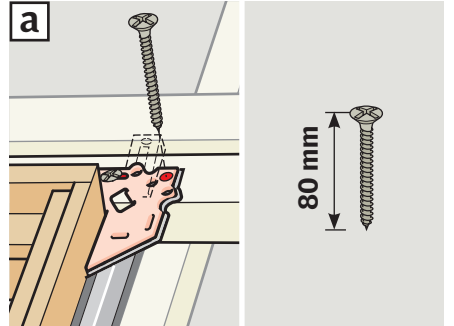
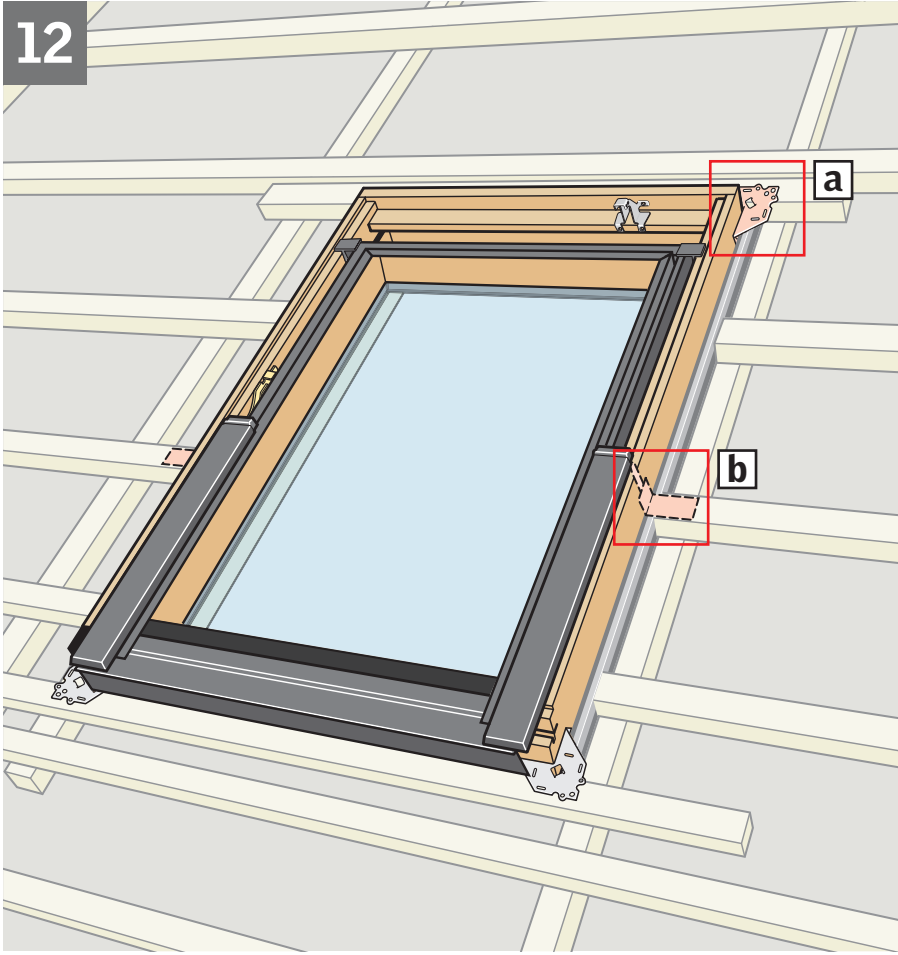
10



11

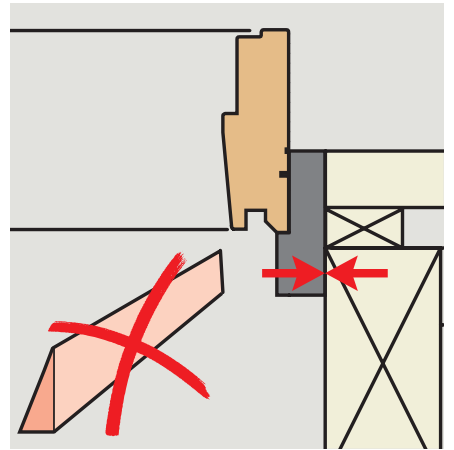
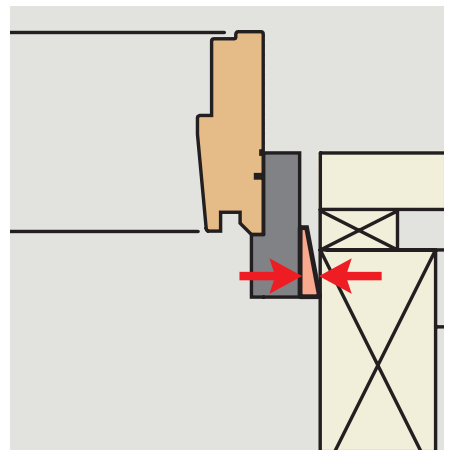
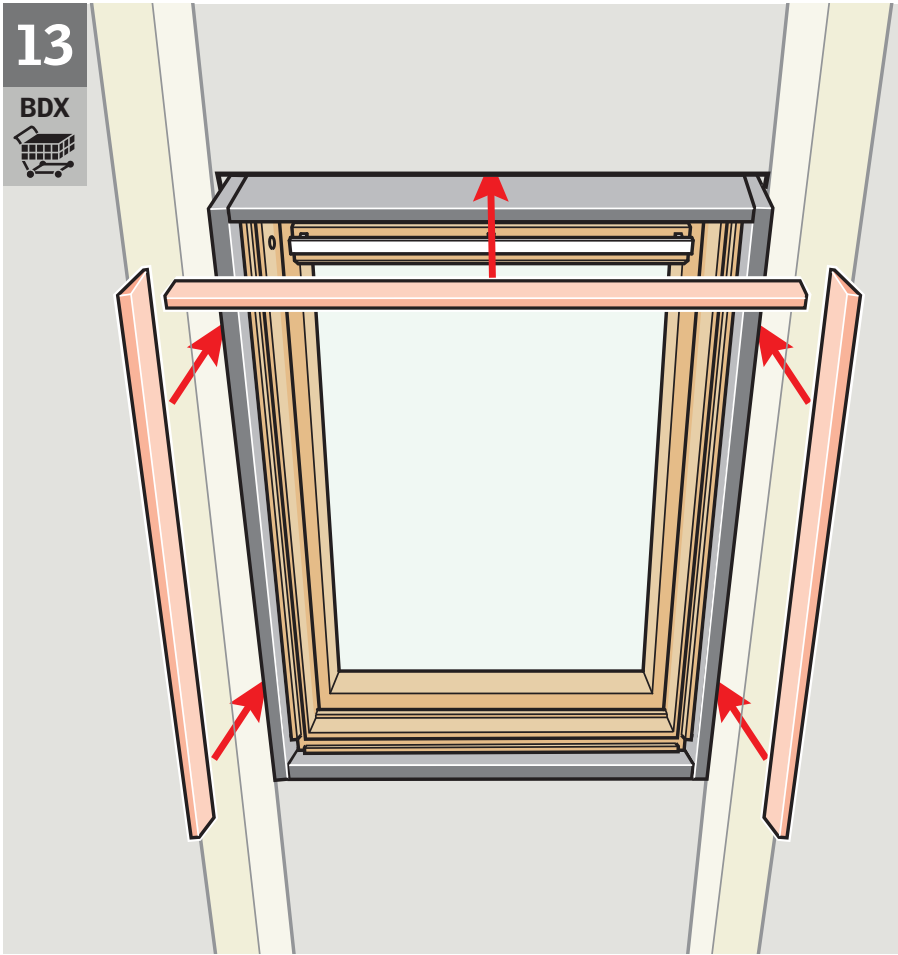


12

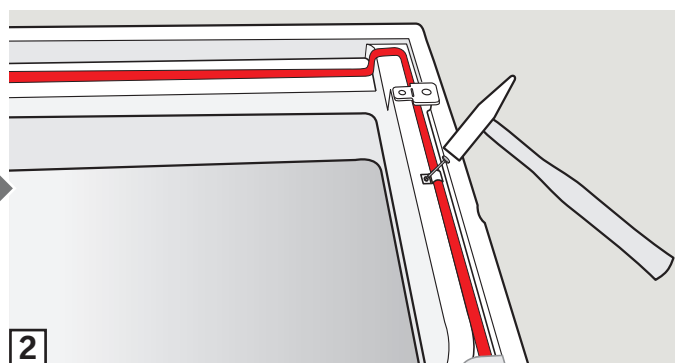
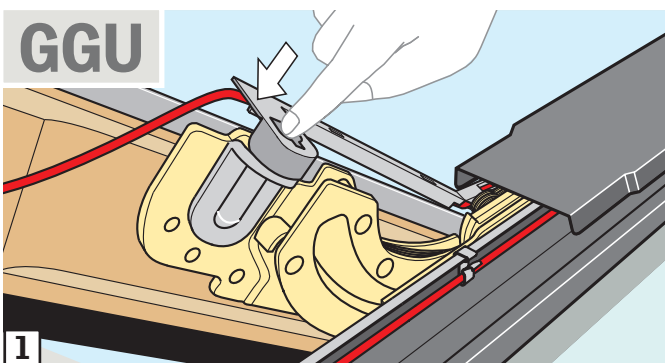
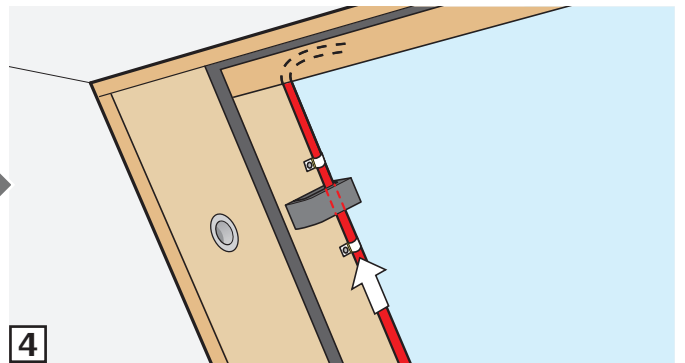
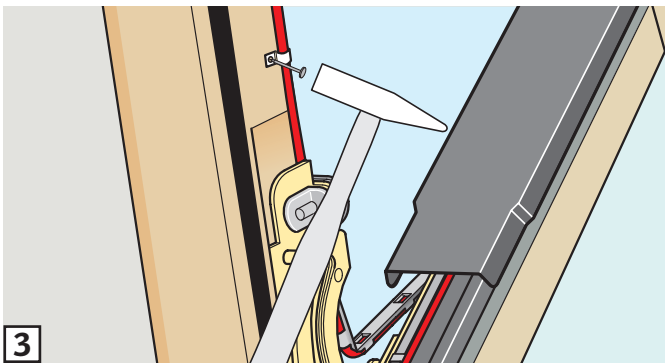
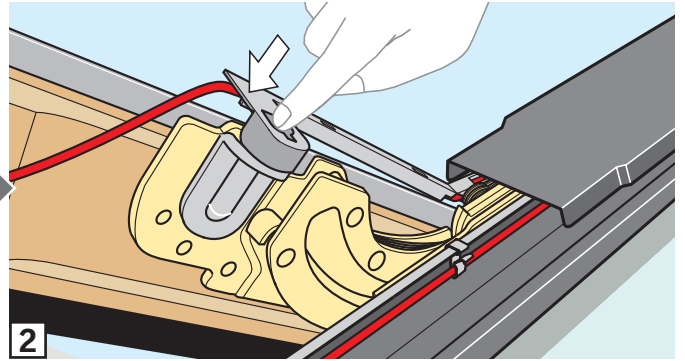
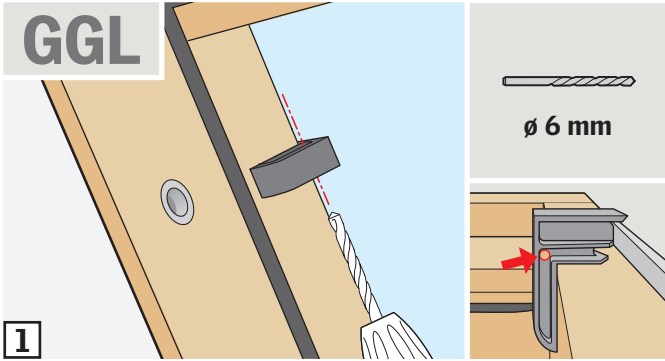
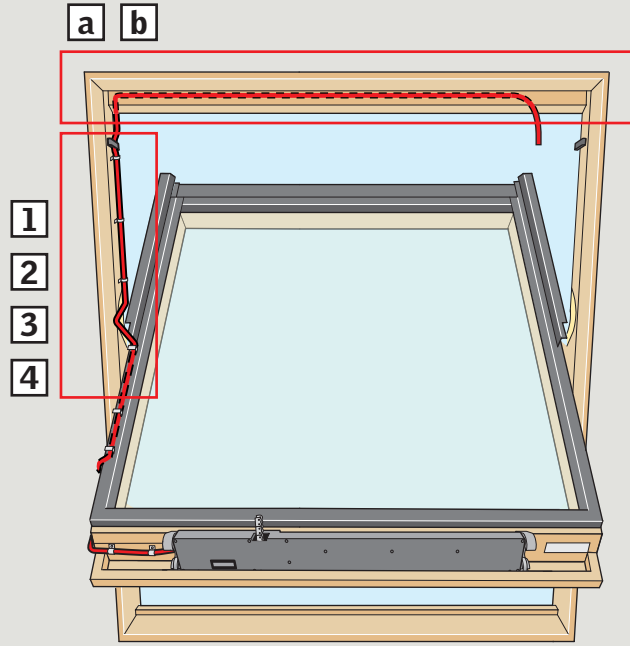


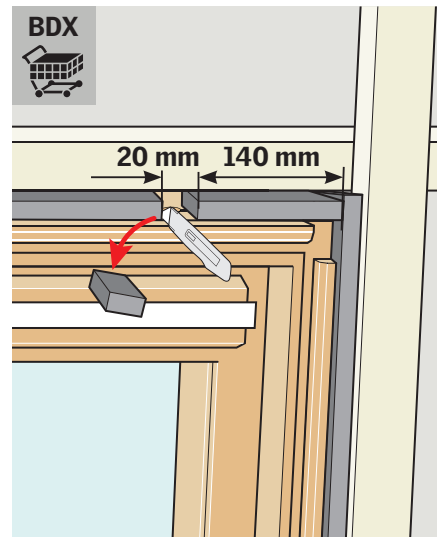
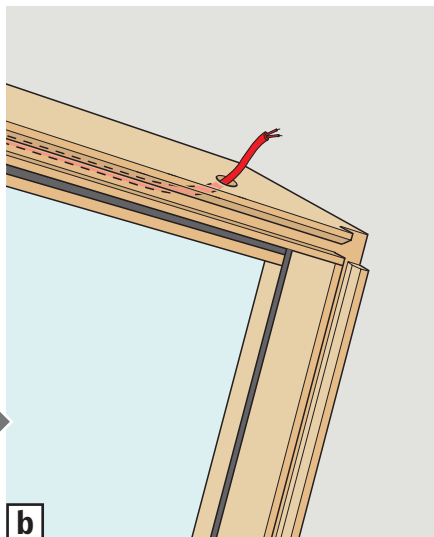
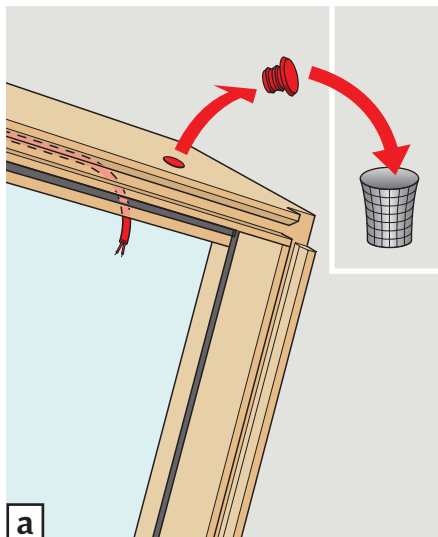
13

BDX



14





ENGLISH: Remove cover cap (a). Run cable through the pre-drilled hole (b) and extend by using fire rated cable to control system package KFX. The window operator is a 24 V product and must not be connected directly to the mains as this will damage the motor.

DEUTSCH: Die Abdeckkappe am Blendrahmen außen entfernen (a). Das Kabel durch das vorgebohrte Loch führen (b). Zum Verlängern feuerfestes Kabel nutzen, um es an das RWA-Steuersystem KFX anzuschließen. Der Fenstermotor ist ein 24 V Produkt und darf nicht direkt an die Netzspannung angeschlossen werden, da dieses den Fenstermotor zerstören würde.

FRANÇAIS : Ôter le cache plastique (a). Faire passer le câble au travers du trou prépercé (b) et le prolonger avec du câble protégé au feu jusqu'au kit système de contrôle KFX. Le moteur d'ouverture/fermeture doit être alimenté en 24 V continu et ne doit en aucun cas être branché directement sur le secteur au risque de l'endommager de façon irréversible.

DANSK: Dækproppen fjernes (a). Ledningen føres gennem det forborede hul (b) og forlænges ved hjælp af et brandmodstandsdygtigt kabel frem til styresystempakke KFX. Vinduesåbneren er et 24 V produkt og må ikke tilsluttes netspænding, da den erved bliver ødelagt.

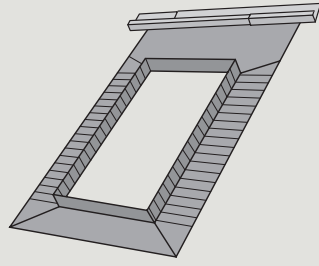
NEDERLANDS: Verwijder het afdekkopje (a). Leid de kabel door het voorgeboorde gat (b) en verbind deze met het besturingssysteem KFX. De dakvensteropener werkt op 24 V gelijkspanning. Niet rechtstreeks op de stroomvoorziening aansluiten omdat dit de dakvensteropener onherroepelijk beschadigt.

ITALIANO: Rimuovere il rivestimento (a). Far passare il cavo attraverso il foro segnato in precedenza (b) e poi, utilizzando un cavo resistente al fuoco, portarlo fino al sistema di alimentazione e controllo KFX. Il motore a catena della finestra è alimentato a 24 V d.c. e non deve mai essere collegato direttamente all'alimentazione di rete in quanto questo danneggerebbe il motore definitivamente.

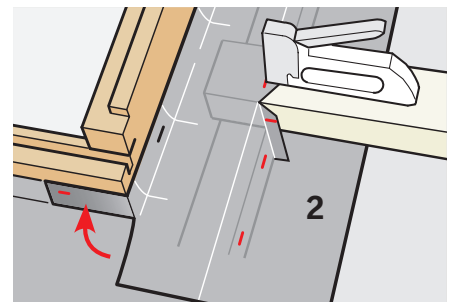
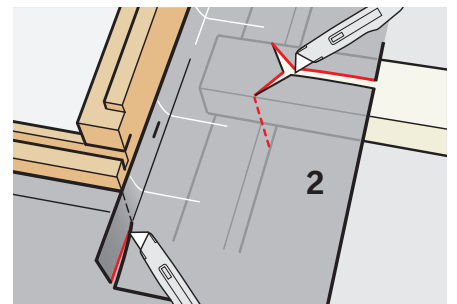
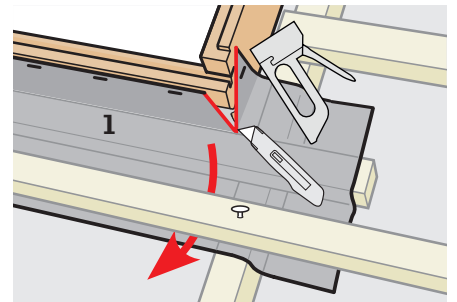
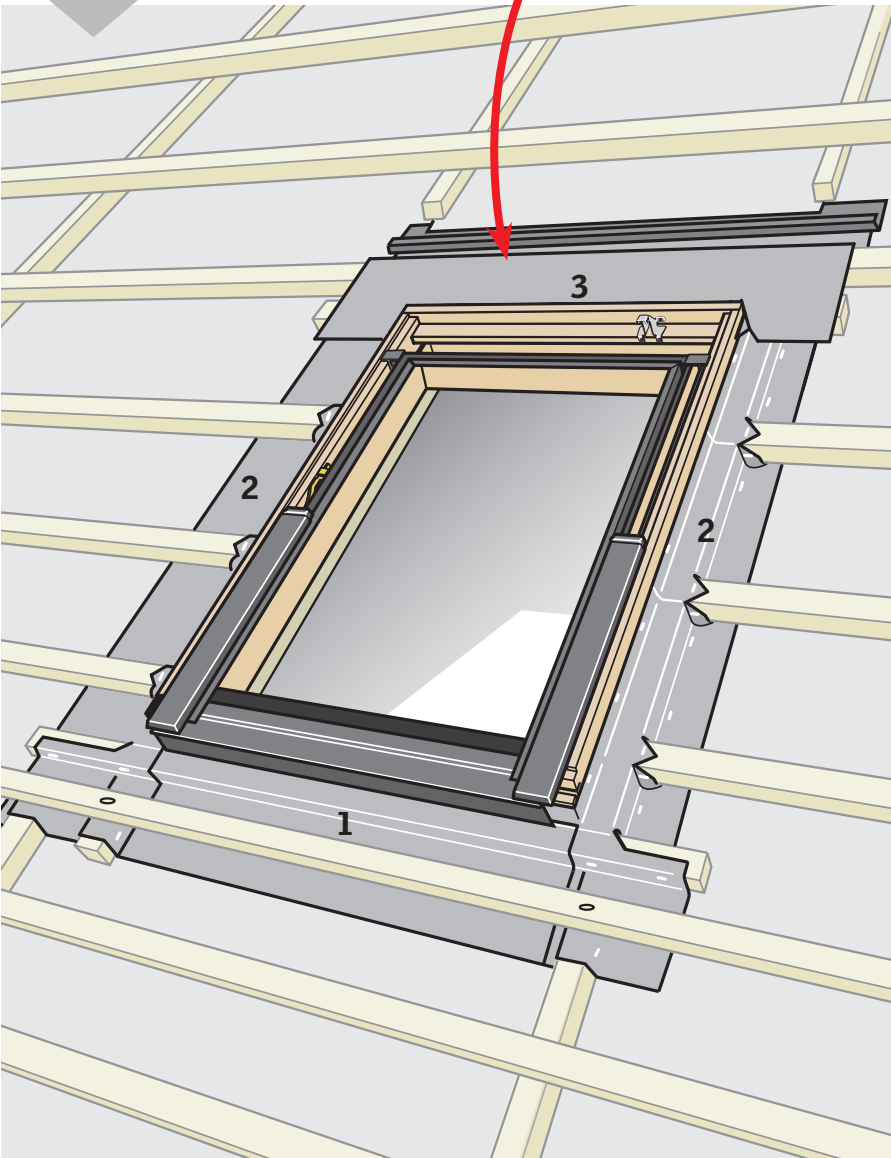
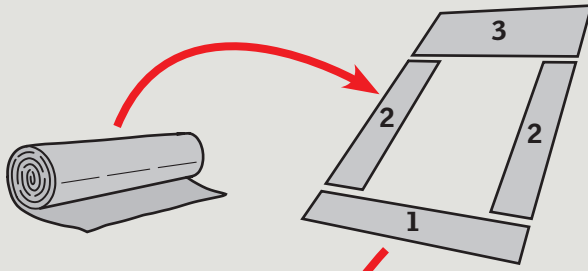
ESPAÑOL: Quite el tapón (a). Guíe el cable a través del orificio (b) y prolonguelo utilizando cable resistente al fuego hasta el sistema de control de evacuación de humos KFX. Este motor eléctrico funciona a 24 V, por lo que no debe conectarse directamente a la corriente, ya que le causaría un daño irreparable.

ČESKY: Odstraňte krycí uzávěr (a). Ved'te kabel přes předvrtaný otvor (b) a protáhněte za použití požárního kabelu k sadě s řídícím systémem KFX. Motorická jednotka je výrobek s napětím 24 V a nesmí být tedy zapojen přímo k hlavnímu přívodu, jelikož by mohlo dojít k jeho poškození.

BFX



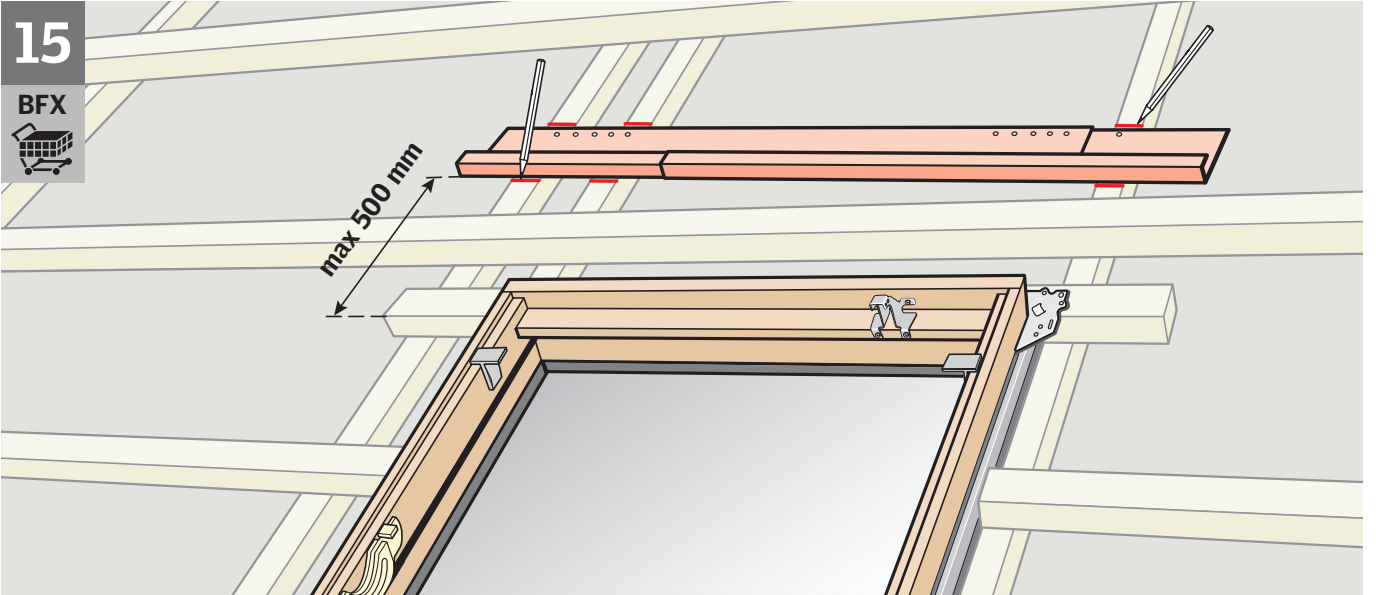
15



23

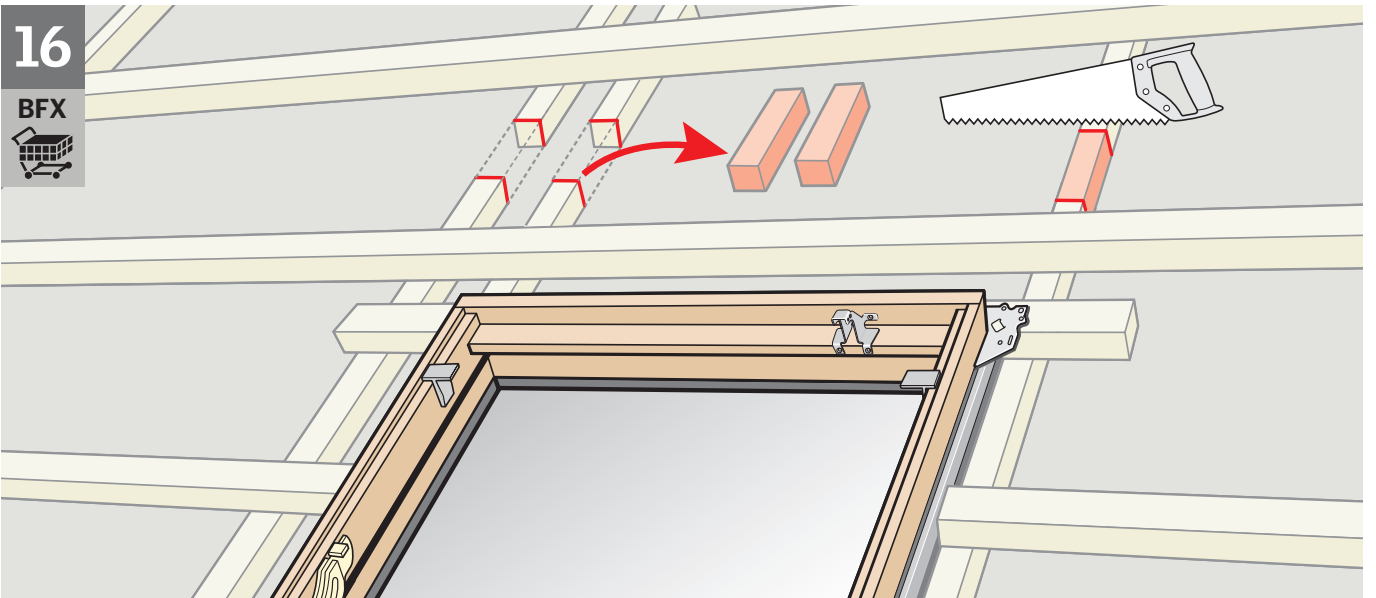
15

BFX



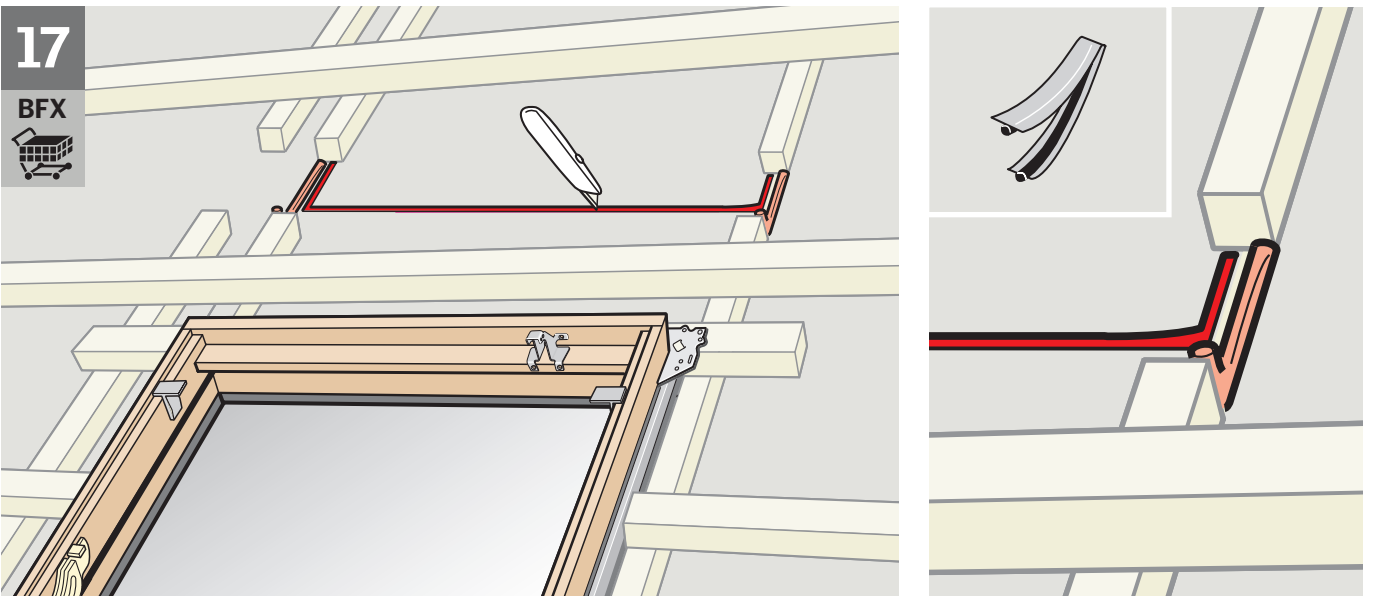
16

BFX



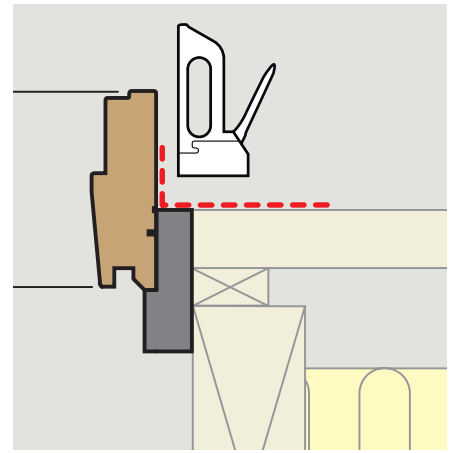
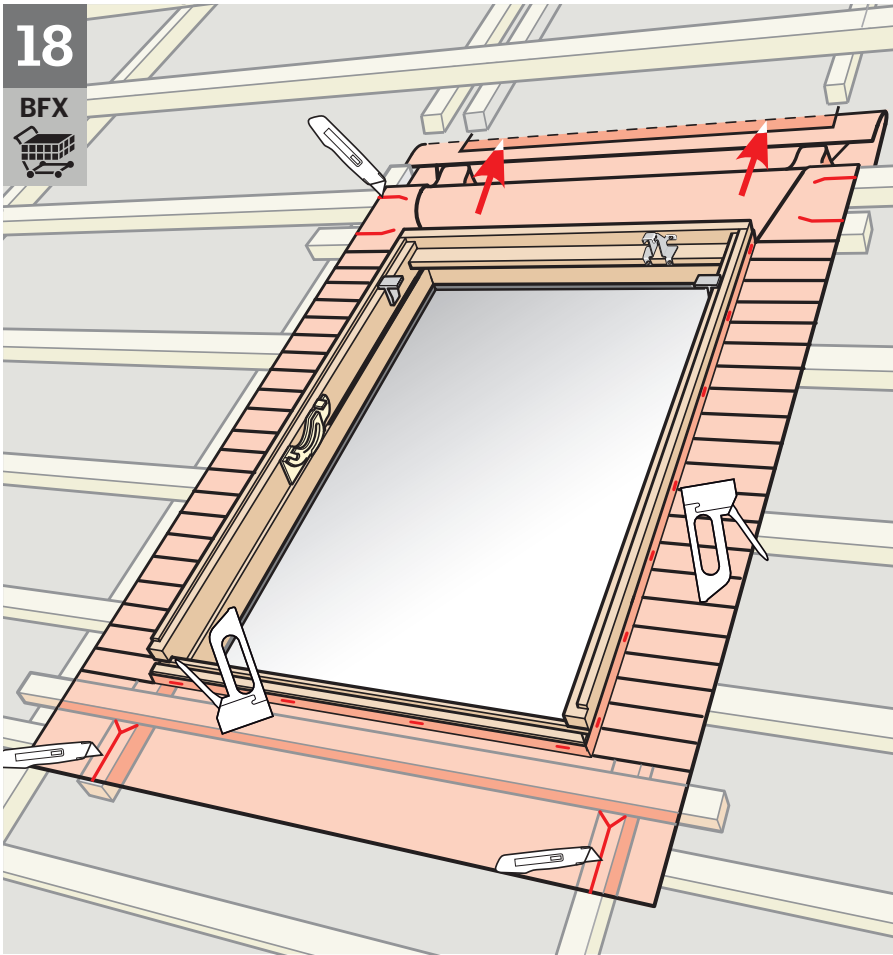
17

BFX



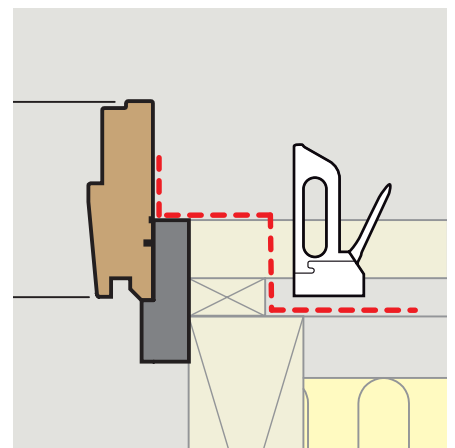
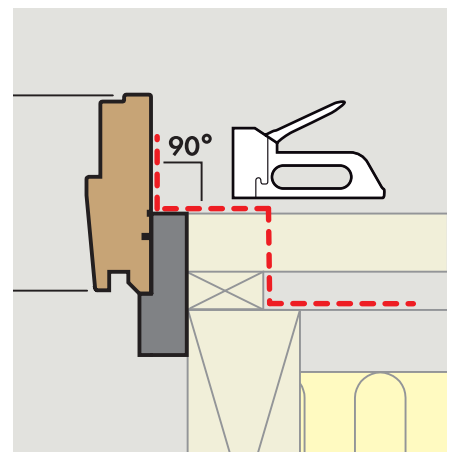
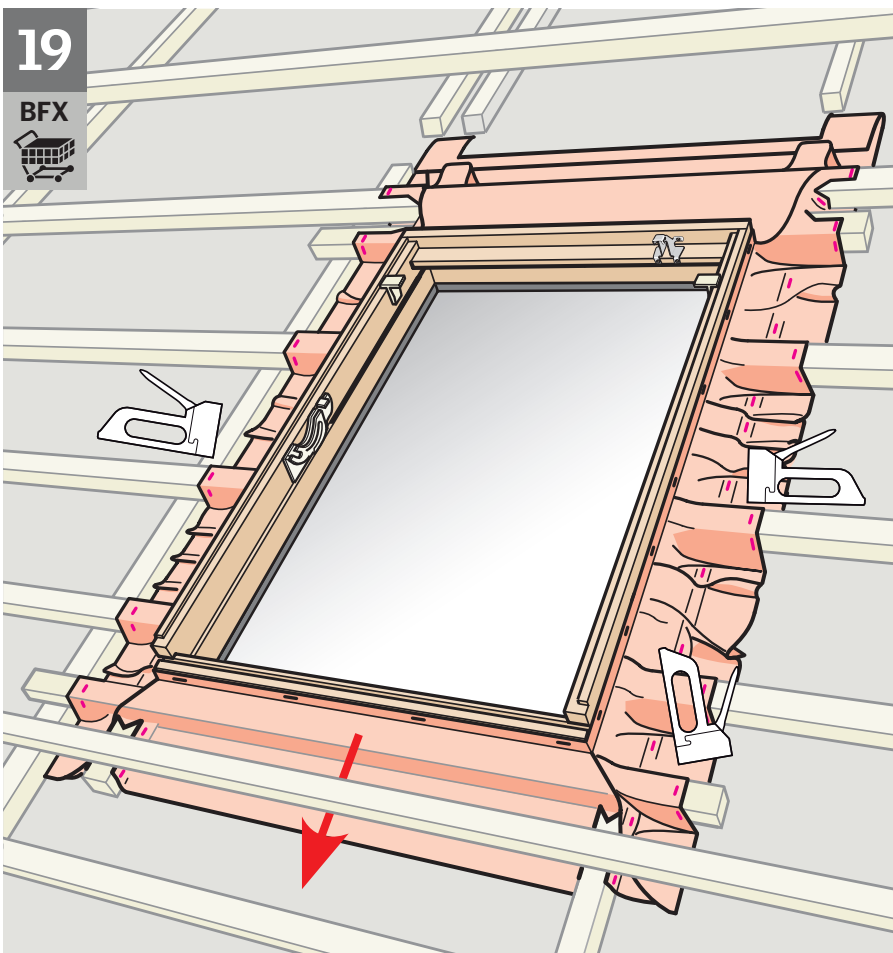
18

BFX

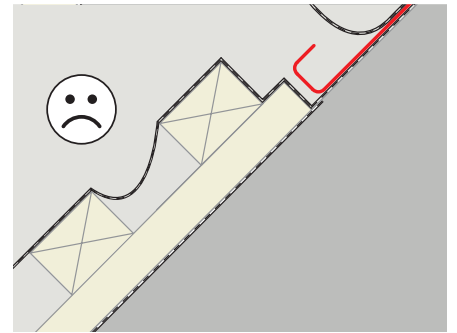
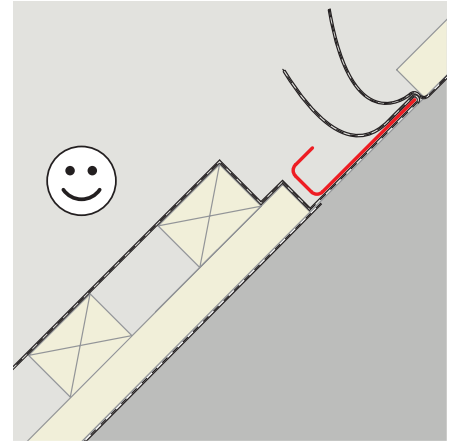
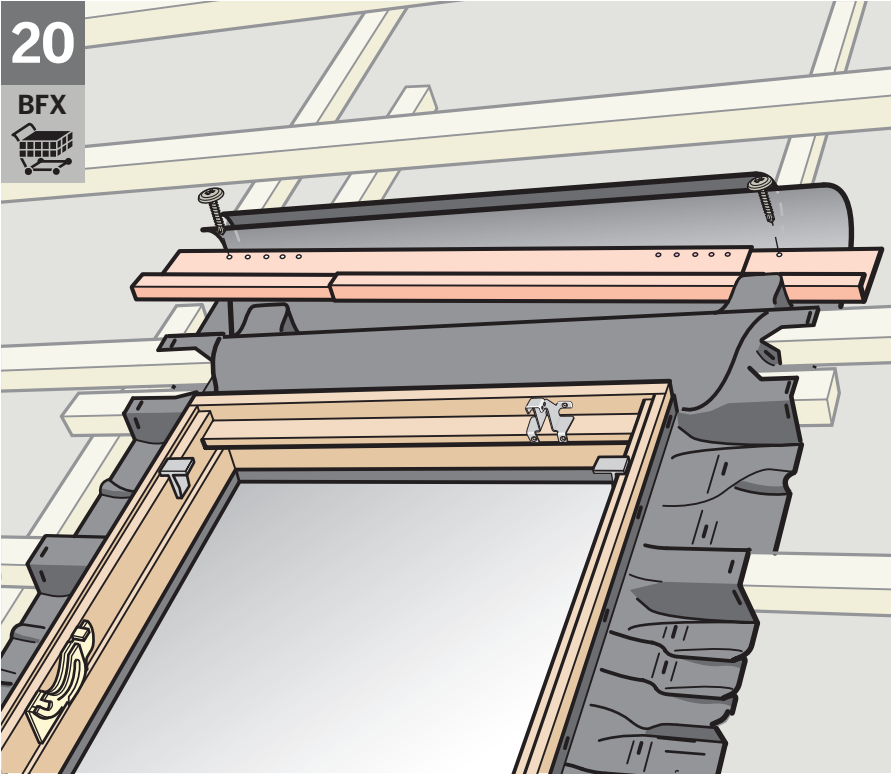
19

BFX

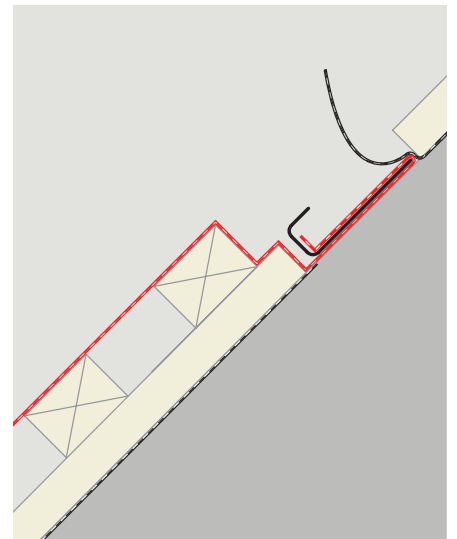
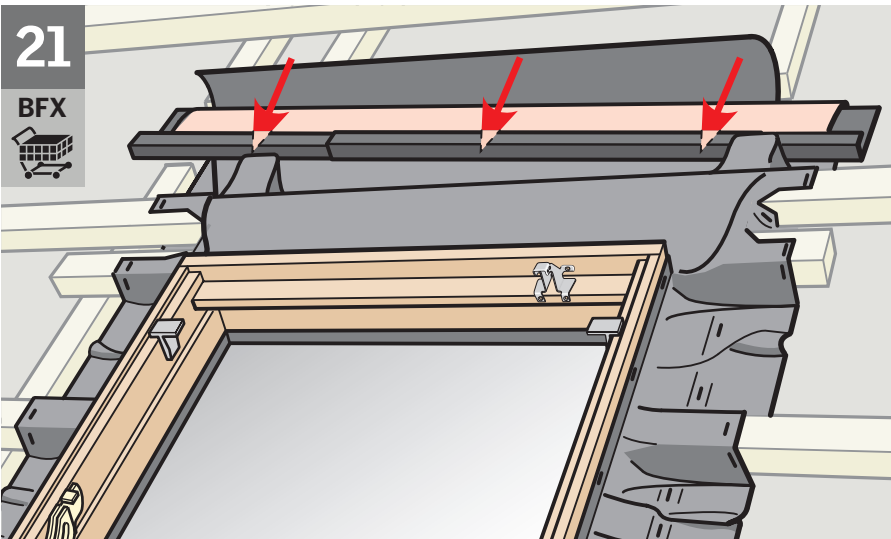
20

BFX



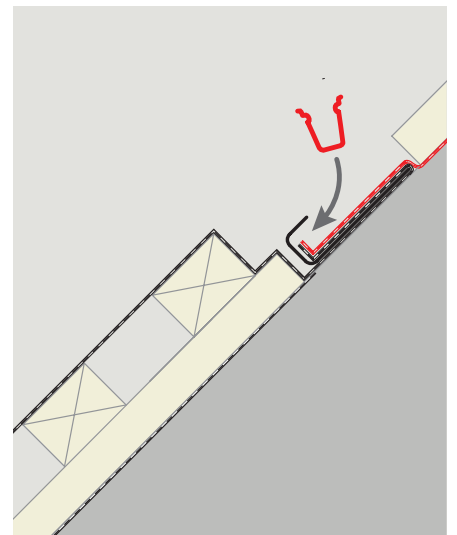
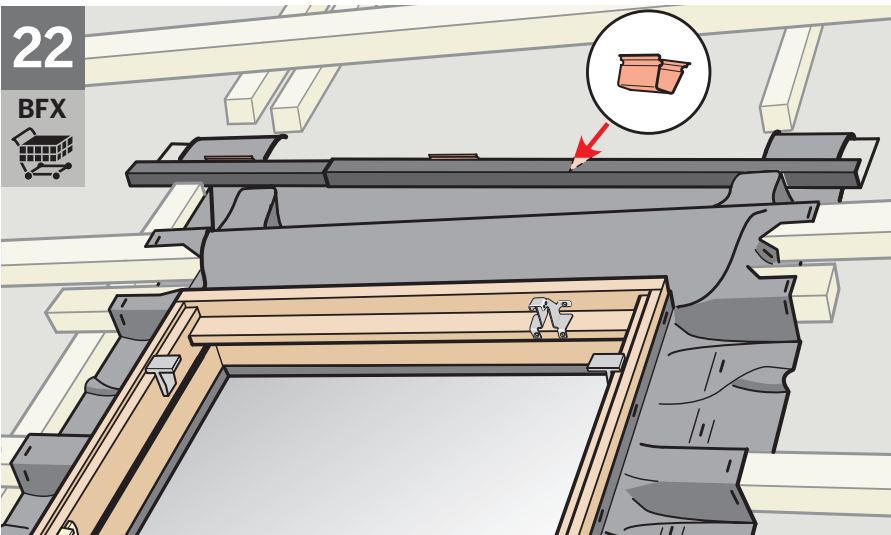
21

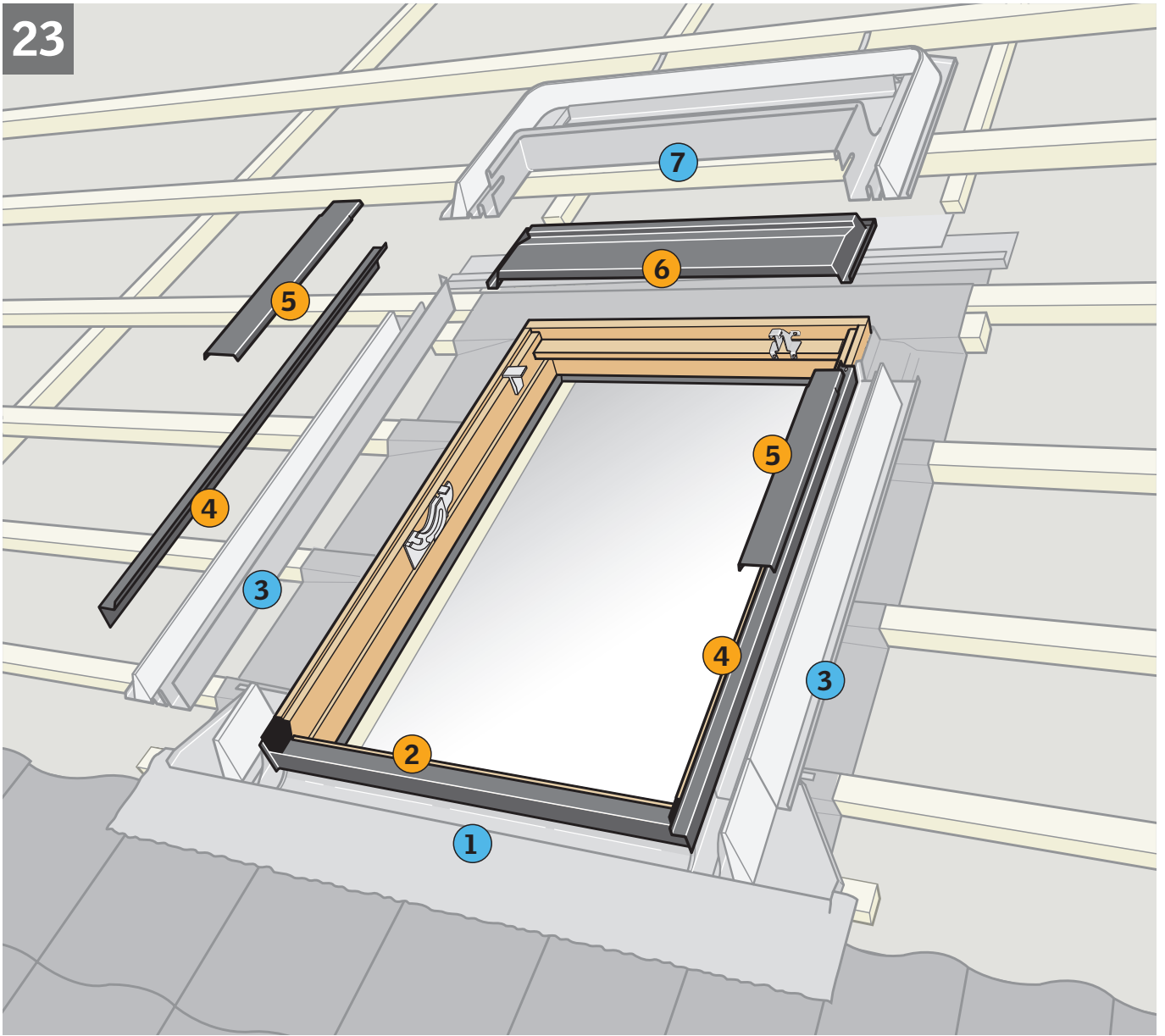
BFX



22

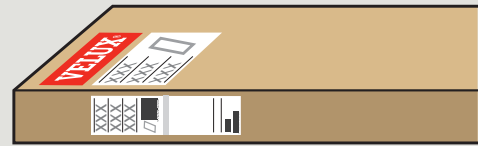
BFX





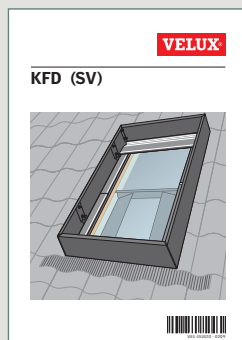
- 2
- 4
- 5
- 6

EDW
EDZ
EDL
EDS

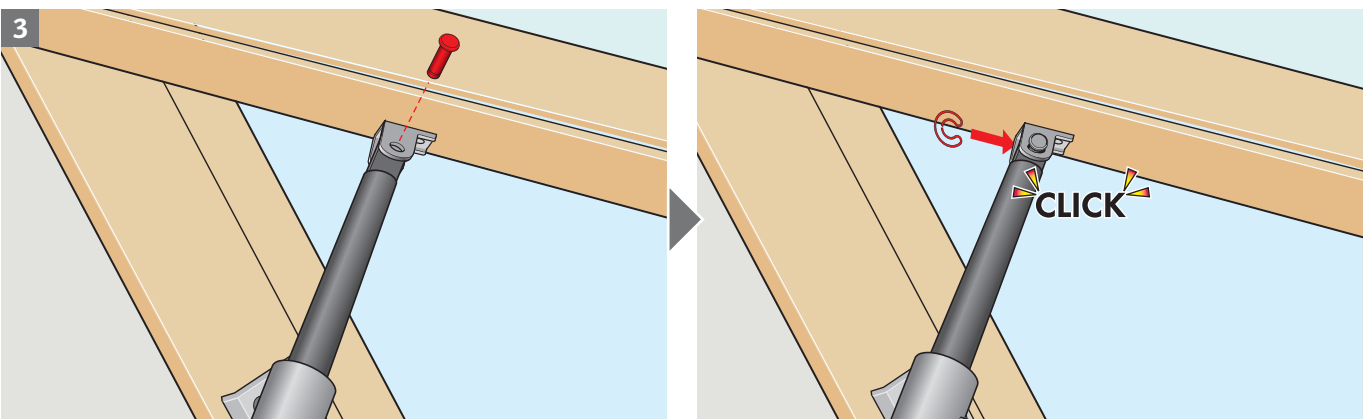
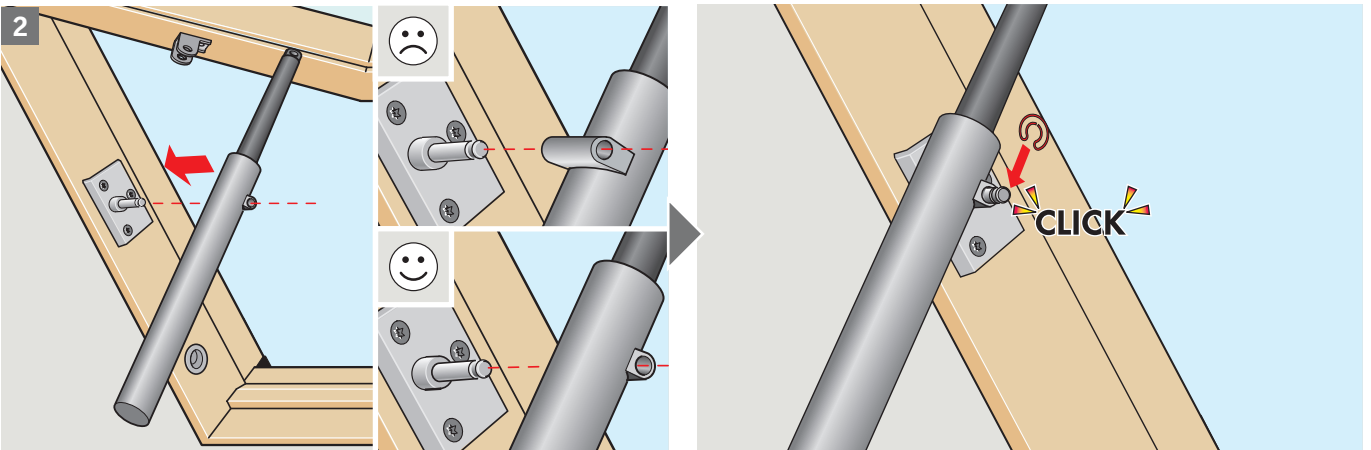
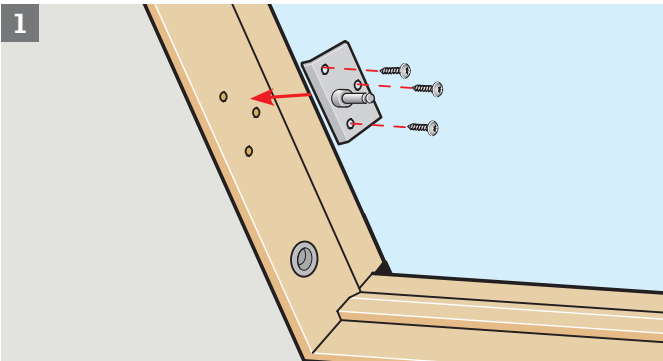
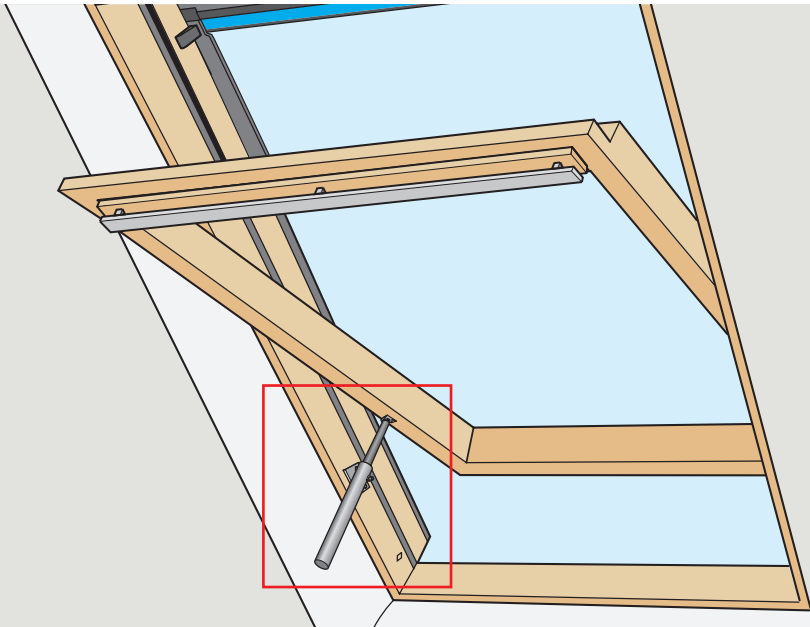


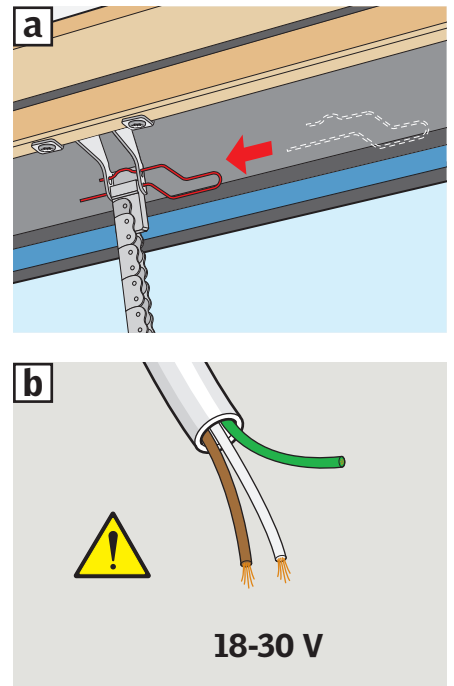
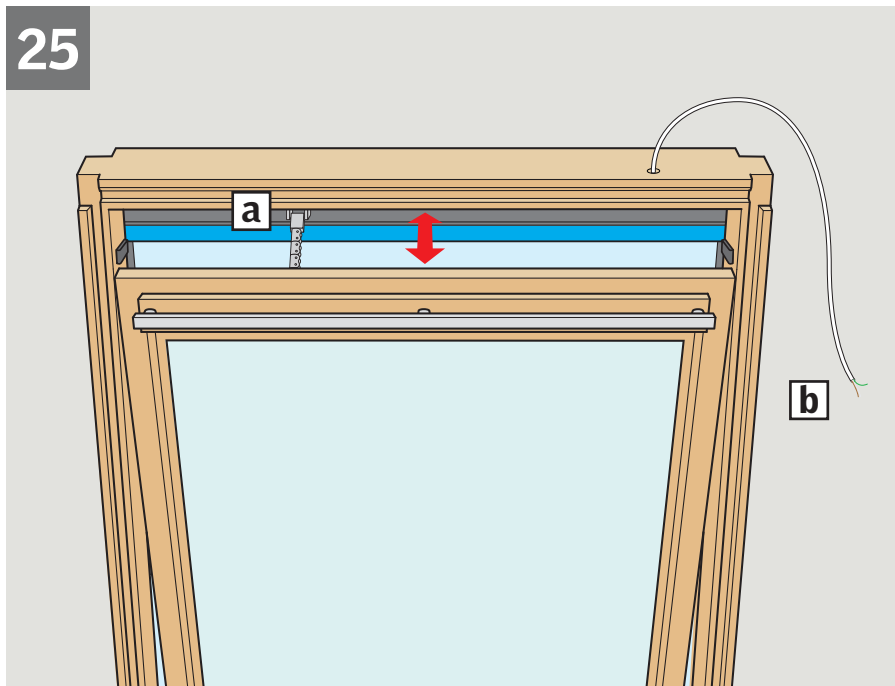
- 1
- 3
- 7

KFD



24





ENGLISH: Extend the chain to its full length (this requires power for the window operator). Connect the chain to the chain bracket using the retaining clip which must be inserted **from the right to the left** as shown (a). Close the window (requires power for the window operator). The window is now ready for use.

Note: If the power supply has not been connected, the window operator can be activated briefly using a 18-30 V battery (eg a power drill battery).

⚠ Connect the brown and the white cables only. Perform a final functional check of the smoke ventilation window when the whole smoke ventilation system has been installed.

DEUTSCH: Die Kette zur vollen Länge ausfahren (dies erfordert den elektrischen Anschluss für den Fenstermotor). Die Kette mit dem Kettenhalter verbinden. Die Halteklammer dabei wie abgebildet **von rechts nach links** einschieben (a). Das Fenster schließen (dies erfordert den elektrischen Anschluss für den Fenstermotor). Das Fenster ist jetzt betriebsbereit.

Hinweis: Falls die Stromversorgung nicht angeschlossen ist, kann der Fenstermotor über eine Batterie mit 18-30 V Spannung betrieben werden (z. B. über den Akku eines Akku-Bohrschraubers).

⚠ Nur die braune und die weiße Leitung anschließen. Nach Installation der ganzen RWA-Anlage einen letzten Funktionstest des RWA-Fensters ausführen.

FRANÇAIS : Faire sortir la totalité de la chaîne (ceci nécessite d'alimenter le moteur d'ouverture/fermeture). Fixer la chaîne au support de chaîne en plaçant la goupille **de gauche à droite** comme indiqué (a). Fermer la fenêtre (nécessite d'alimenter le moteur d'ouverture/fermeture). Le système est prêt à fonctionner.

Nota : Au cas où l'alimentation ne serait pas raccordée, le moteur d'ouverture/fermeture peut fonctionner avec une batterie de 18-30 V (exemple: batterie de visseuse).

⚠ Connecter uniquement les fils marron et blanc. Il est impératif de terminer par un test de fonctionnement de l'ouverture en désenfumage quand l'ensemble du système d'exutoire de fumée a été installé.

DANSK: Kæden køres ud (kræver strøm til vinduesåbneren). Kæden forbindes med kædebeslaget ved hjælp af split, som skubbes ind **fra højre mod venstre** som vist (a). Vinduet lukkes (kræver strøm til vinduesåbneren). Vinduet er nu klart til brug.

Bemærk: Hvis strømforsyningen ikke er etableret, kan vinduesåbneren kortvarigt aktiveres ved hjælp af et 18-30 V batteri (f.eks. batteri fra en boremaskine).

⚠ Kun den brune og den hvide ledning tilsluttes. Der udføres en afsluttende funktionsprøvnig af brandventilationsvinduet, når hele brandventilationsanlægget er etableret.

NEDERLANDS: Laat de gehele ketting naar buiten komen (stroom naar de dakvensteropener is hiervoor noodzakelijk). Bevestig de ketting in de kettingklem door middel van de borgpen **van rechts naar links** te plaatsen zoals afgebeeld (a). Sluit het dakvenster (stroom naar de dakvensteropener is hiervoor noodzakelijk). Het systeem is nu klaar voor gebruik.

NB: Indien de stroomvoorziening nog niet is aangesloten, kan men de dakvensteropener bedienen met een batterij van 18-30 V (b.v. een schroefbooraccu).

⚠ Sluit alleen de bruine en witte snoeren aan. Voer na de afgehele installatie een functioneringscontrole uit.

ITALIANO: Estendere completamente la catena (è richiesto quindi di alimentare il motore a catena). Collegare la catena alla staffa della catena utilizzando la coppiglia fornita, inserendola **da destra a sinistra** come illustrato (a). Chiudere la finestra (è richiesta l'alimentazione al motore a catena). La finestra è ora pronta per l'utilizzo.

Nota: In caso di mancanza di alimentazione, il motore a catena può essere azionato per un

breve intervallo utilizzando una batteria a 18-30 V (ad esempio la batteria del trapano). ⚠ Collegare solo i cavi di colore marrone e bianco. Effettuare una finale verifica di funzionamento della finestra a completamento dell'installazione del sistema di evacuazione fumi.

ESPAÑOL: Extienda la cadena en toda su longitud (es necesario disponer de corriente para el motor eléctrico). Coloque la cadena en el enganche y fijela introduciendo el pasador **de derecha a izquierda** como se indica (a). Cierre la ventana (es necesario disponer de corriente para el motor). La ventana está lista para su uso.

Nota: Si no dispone de corriente eléctrica, el motor eléctrico puede activarse brevemente con una batería de 18-30 V (por ejemplo una batería de destornillador eléctrico).

⚠ Conecte únicamente los cables marrón y blanco. Realice una prueba final de funcionamiento de la ventana de evacuación de humos cuando se haya instalado todo el sistema de evacuación.

ČESKY: Vytáhněte řetěz do plné délky (to vyžaduje výkon pro motorickou jednotku). Spojte řetěz do řetězového úhelníku za použití zbývající svorky a upevněte **z prava do leva**, viz obrázek (a). Zavřete okno (vyžaduje výkon pro motorickou jednotku) Okno je nyní připraveno k použití.

Poznámka: Pokud nebyla zavedena elektřina, motorická jednotka může být krátce aktivována za použití baterie 18-30 V (např. baterie z vrtačky).

⚠ Zapojte pouze hnědé a bílé kabely. Po ukončení instalace celého zařízení pro odvod kouře proveďte závěrečnou kontrolu funkčnosti okna s kouřovým odvětráním.

AR: VELUX Argentina S.A. 0 114 711 5666	EE: VELUX Eesti OÜ 621 7790	NZ: VELUX New Zealand Ltd. 0800 650 445
AT: VELUX Österreich GmbH 02245/32 3 50	ES: VELUX Spain, S.A. 91 509 71 00	PL: VELUX Polska Sp. z o.o. (022) 33 77 000 / 33 77 070
AU: VELUX Australia Pty. Ltd. 1300 859 856	FI: VELUX Suomi Oy 0207 290 800	PT: VELUX Portugal, Lda 21 880 00 60
BA: VELUX Bosna i Hercegovina d.o.o. 033/626 493, 626 494	FR: VELUX France 0821 02 15 15 0,119€ TTC/min	RO: VELUX România S.R.L. 0-8008-83589
BE: VELUX Belgium (010) 42.09.09	GB: VELUX Company Ltd. 0870 380 9593	RS: VELUX Srbija d.o.o. 011 3670 468
BG: VELUX Bulgaria EOOD 02/955 95 26	HR: VELUX Hrvatska d.o.o. 01/5555 444	RU: ЗАО VELUX (495) 737 75 20
BY: VELUX Roof Windows FE (017) 217 7385	HU: VELUX Magyarország Kft. (06/1) 436-0601	SE: VELUX Svenska AB 042/20 83 80
CA: VELUX Canada Inc. 1 800 88-VELUX (888-3589)	IE: VELUX Company Ltd. 1800 409 750	SI: VELUX Slovenija d.o.o. 01 724 68 68
CH: VELUX Schweiz AG 0848 945 549	IT: VELUX Italia s.p.a. 045/6173666	SK: VELUX Slovensko, s.r.o. (02) 33 000 555
CL: VELUX Chile Limitada 2 953 6789	JP: VELUX-Japan Ltd. 0570-00-8145	TR: VELUX Çatı Pencereleri Ticaret Limited Şirketi 0 216 302 54 10
CN: VELUX (CHINA) CO. LTD. 0316-607 27 27	LT: VELUX Lietuva, UAB (85) 270 91 01	UA: VELUX Ukraina TOV (044) 2916070
CZ: VELUX Česká republika, s.r.o. 531 015 511	LV: VELUX Latvia SIA 67 27 77 33	US: VELUX America Inc. 1-800-88-VELUX
DE: VELUX Deutschland GmbH 0180-333 33 99	NL: VELUX Nederland B.V. 030 - 6 629 629	
DK: VELUX Danmark A/S 45 16 45 16	NO: VELUX Norge AS 22 51 06 00	